

KATALOG PRODUKTÓW

*Zakład Stolarski
Józef Grzegorzek
Drezdenko*

www.meblegrzegorzek.com.pl

*lite meble sosnowe
o naturalnej barwie
lakierowane*

OPIS PRODUKTU

Meble wykonane są z drewna sosnowego.

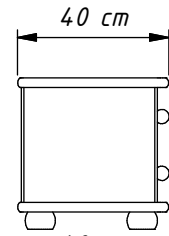
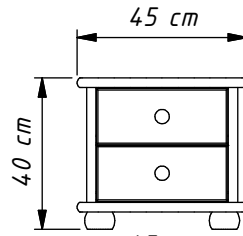
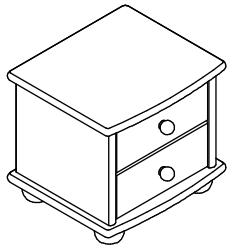
Wieńce górne i dolne, ściany boczne i przegrody oraz elementy tóżka mają grubości 25 mm i wykonane są z drewna zawierającego sęki oraz inne elementy charakterystyczne dla drewna naturalnego.

Ściany tylne oraz dna szuflad w komodach, regałach, witrynach, nadstawkach i biurkach wykonane są ze sklejki liściastej. Natomiast ściany tylne oraz dna szuflad w szafach wykonane są z płyty HDF imitującej drewno.

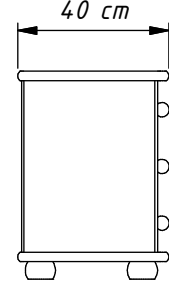
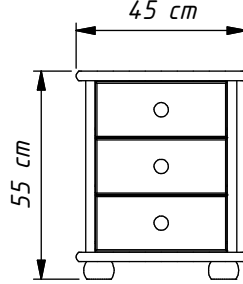
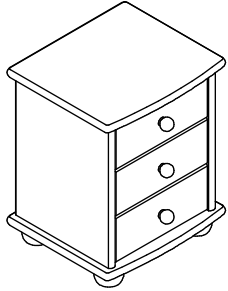
Elementy frontowe tj. drzwi oraz ścianki przednie szuflad mają grubość 20 mm i wykonane są z drewna sosnowego I klasy.

Meble lakierowane są lakierem bezbarwnym - półmat.

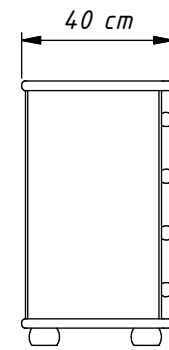
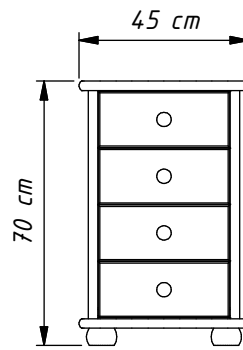
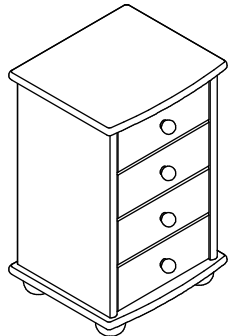
**009/2
komoda**



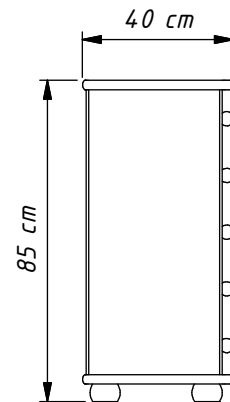
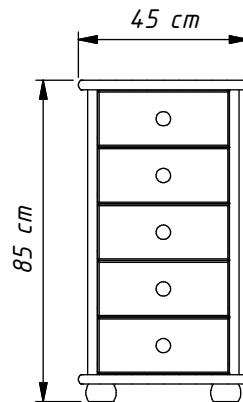
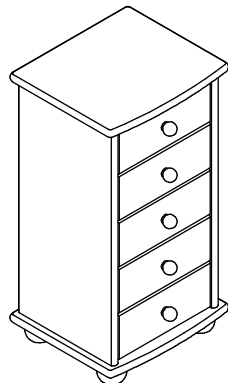
**009/3
komoda**



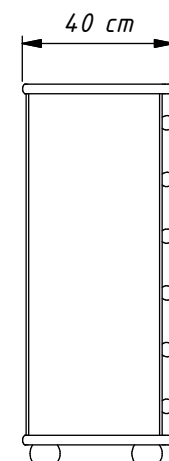
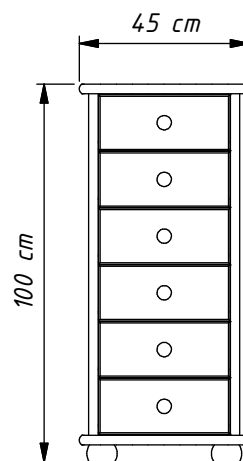
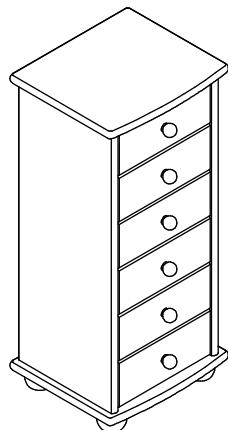
**009/4
komoda**



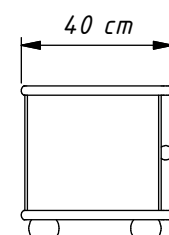
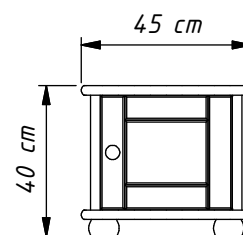
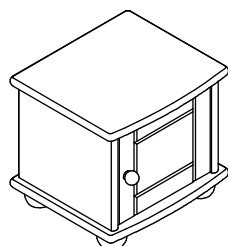
**009
komoda**



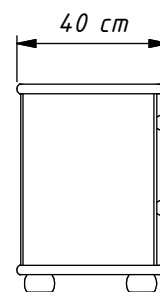
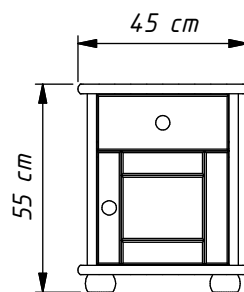
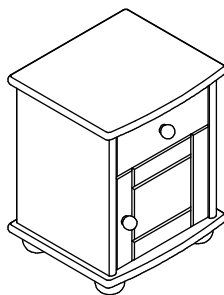
**009/6
komoda**



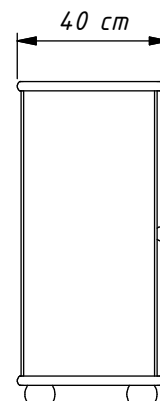
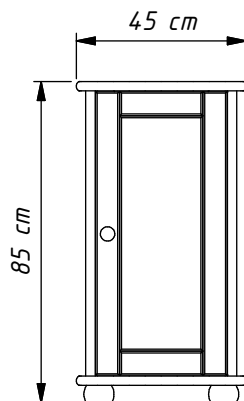
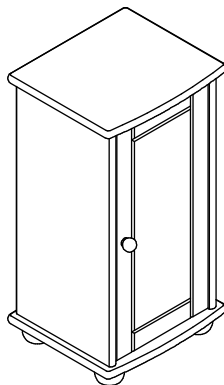
**011
komoda**



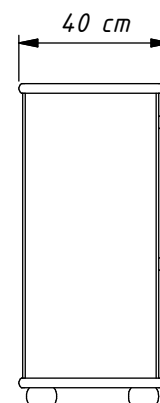
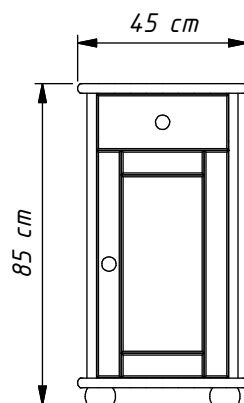
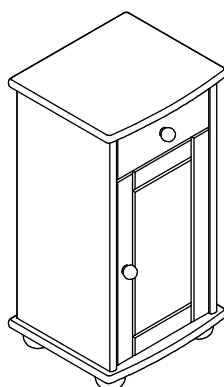
**012
komoda**



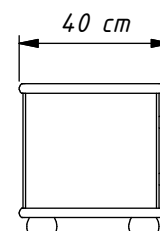
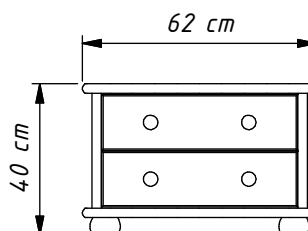
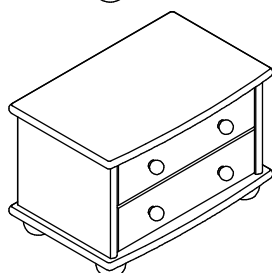
**010
komoda**



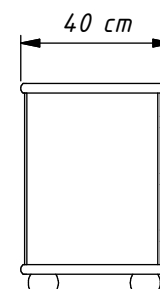
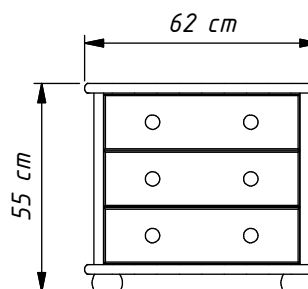
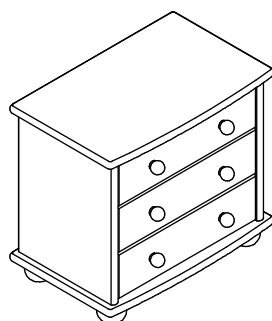
**010/S
komoda**



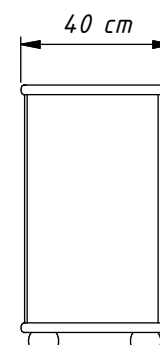
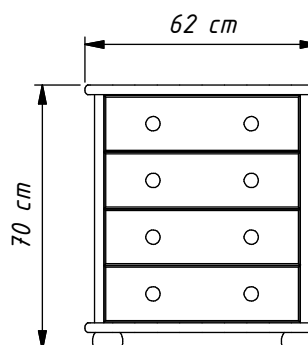
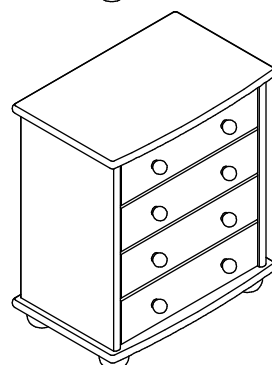
**001/2/62
komoda**



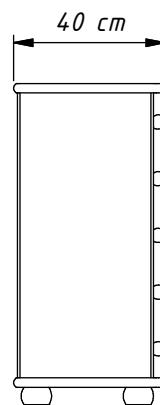
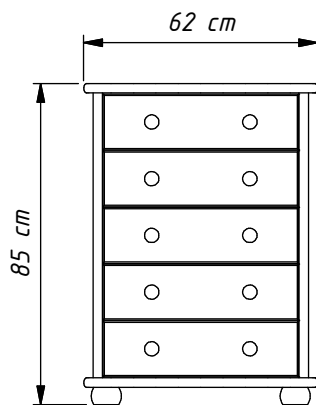
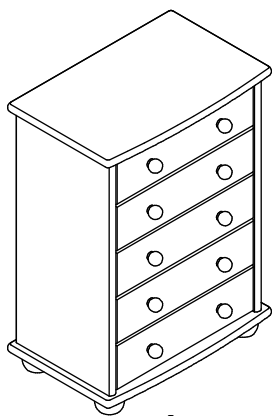
**001/3/62
komoda**



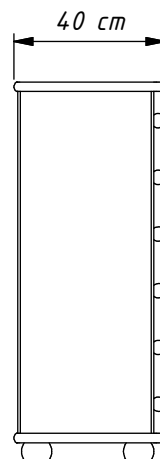
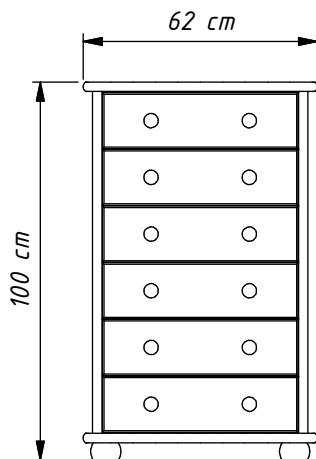
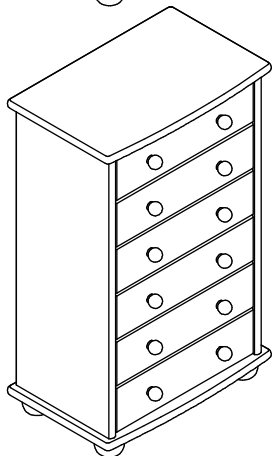
**001/4/62
komoda**



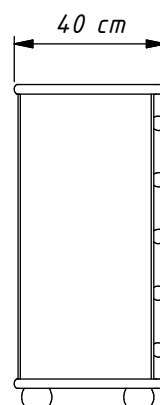
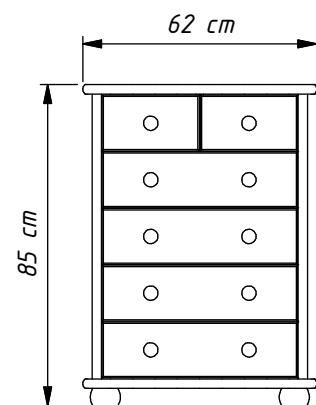
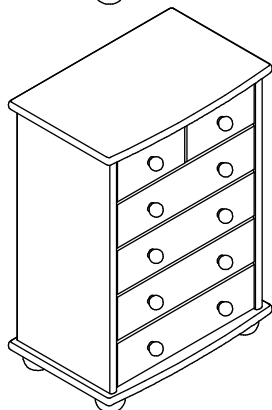
**001/62
komoda**



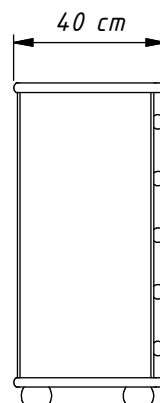
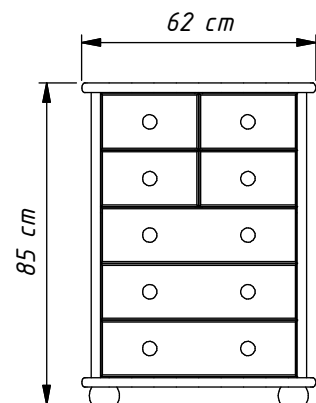
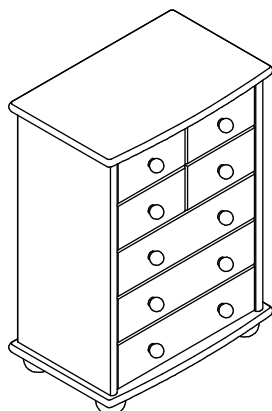
**001/6/62
komoda**



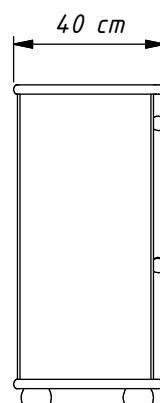
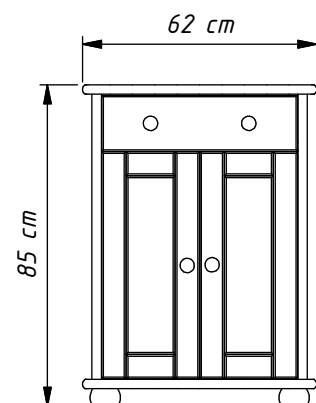
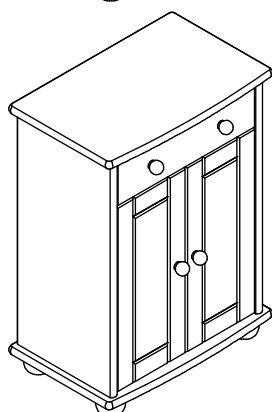
**002/62
komoda**



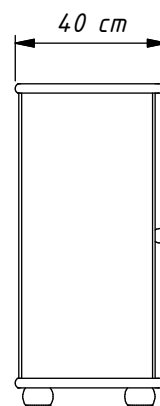
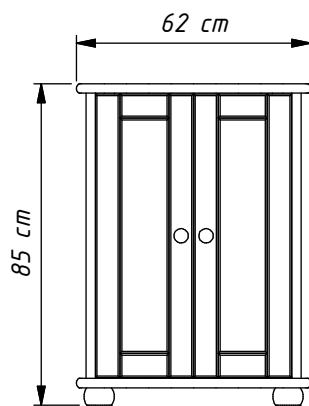
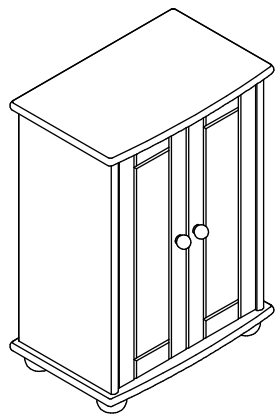
**003/62
komoda**



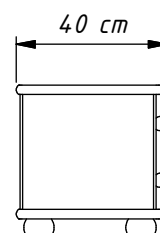
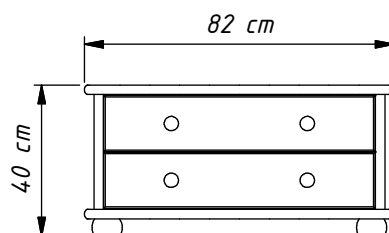
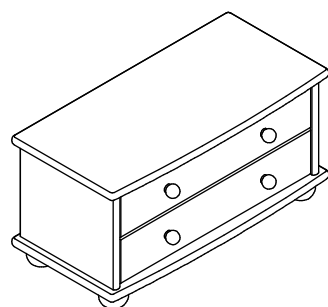
**005/62
komoda**



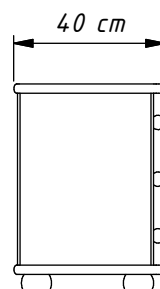
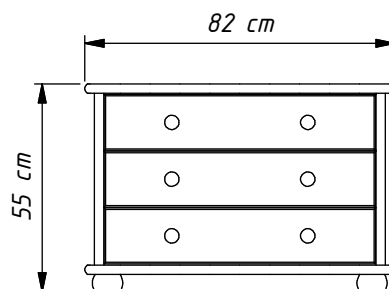
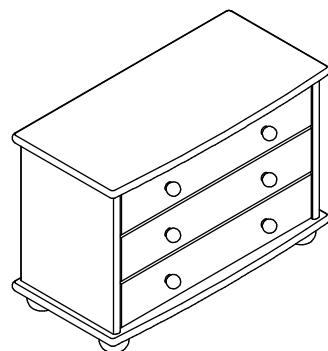
**007/62
komoda**



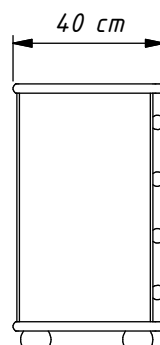
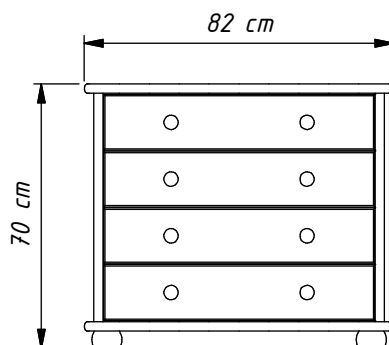
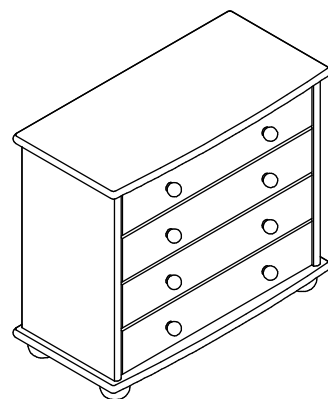
**001/2
komoda**



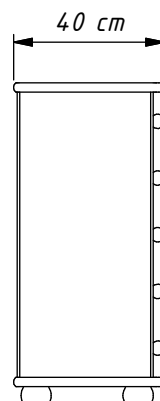
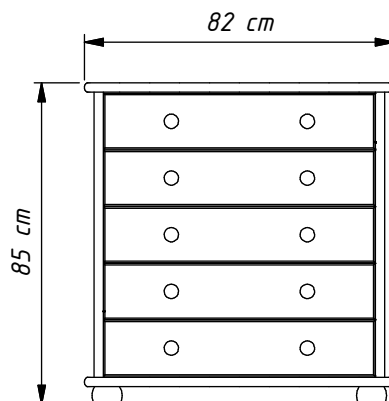
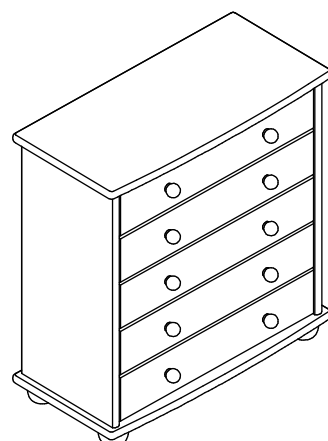
**001/3
komoda**



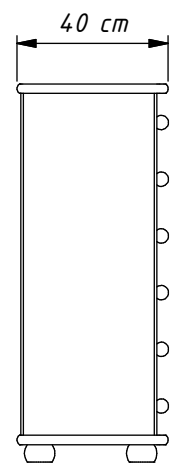
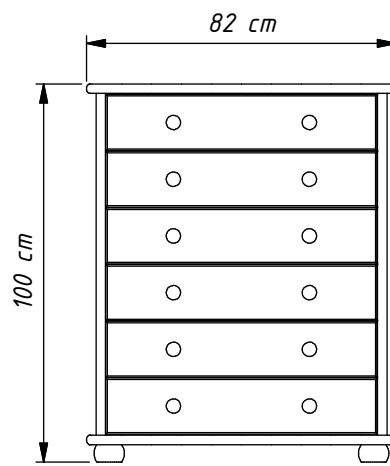
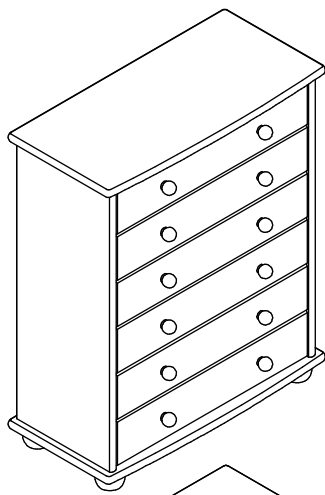
**001/4
komoda**



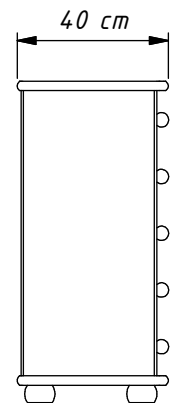
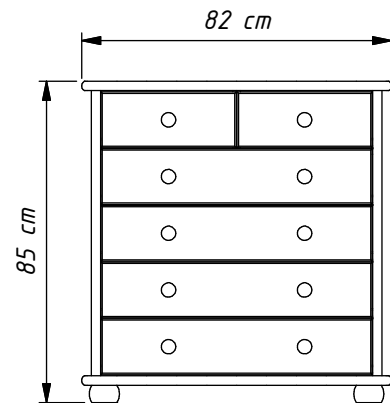
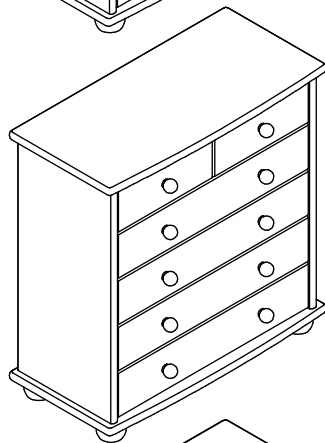
**001
komoda**



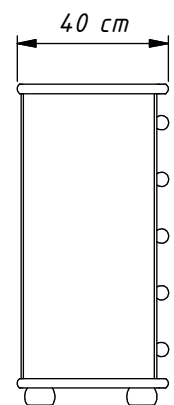
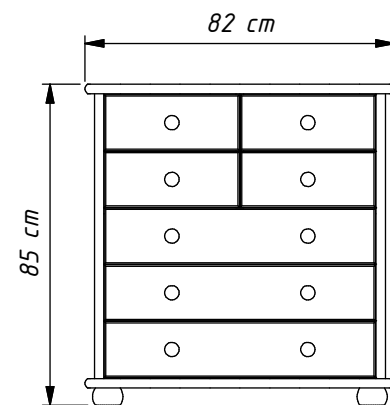
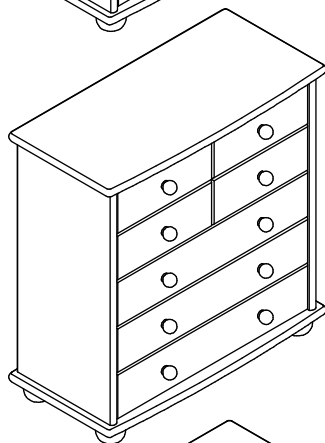
**001/6
komoda**



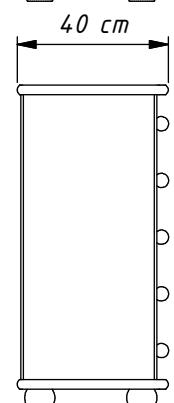
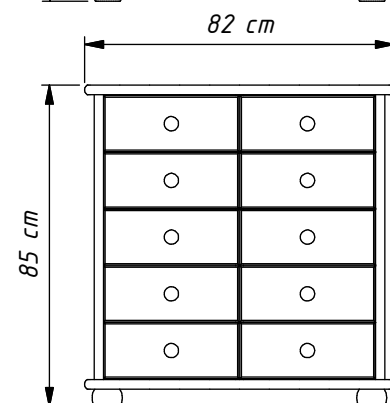
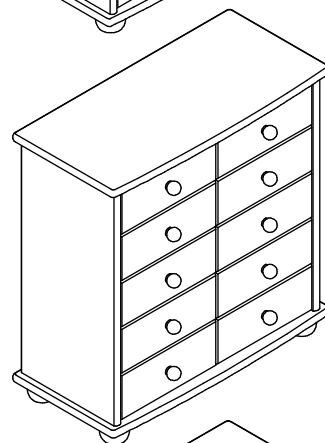
**002
komoda**



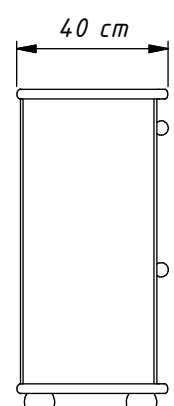
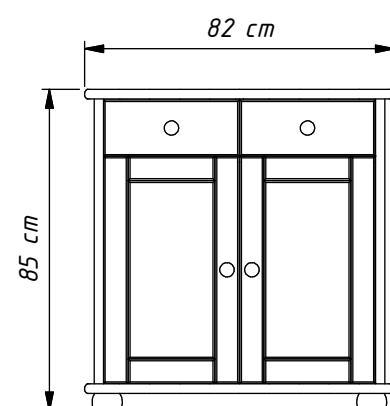
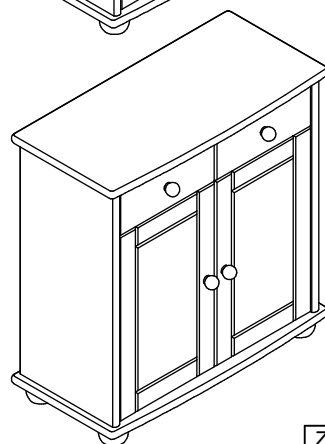
**003
komoda**



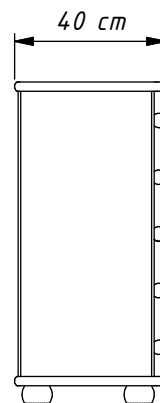
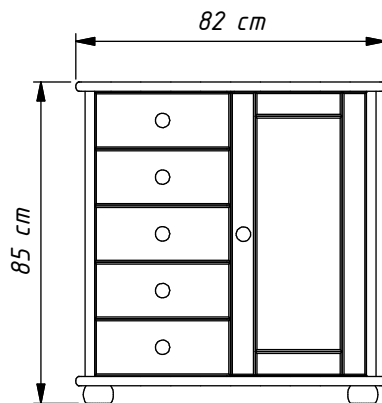
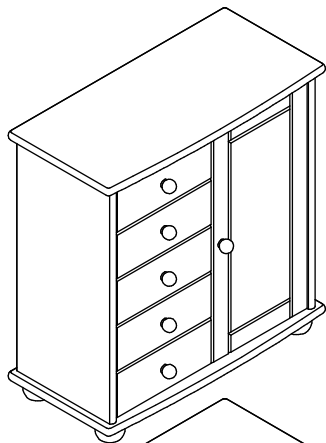
**004
komoda**



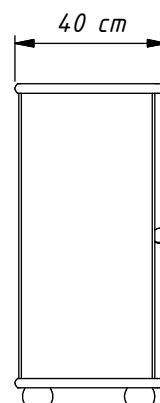
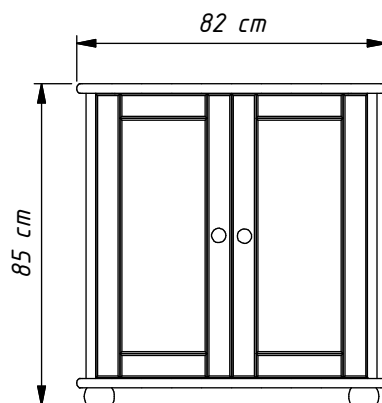
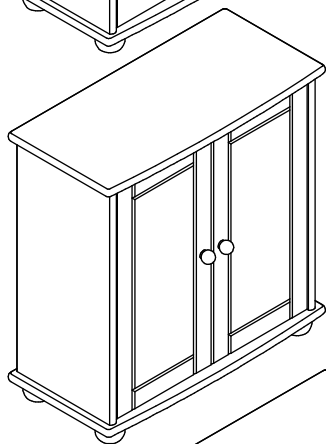
**005
komoda**



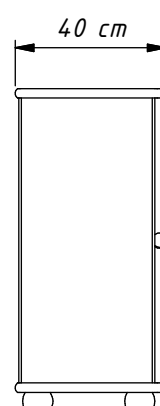
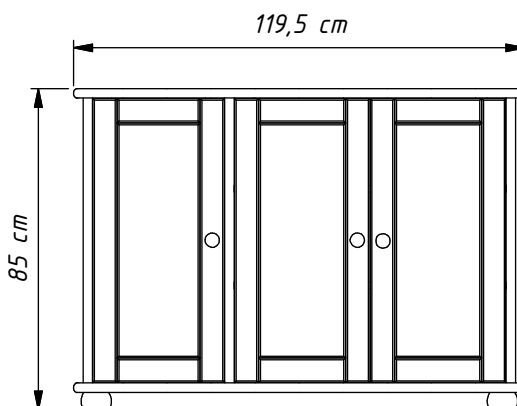
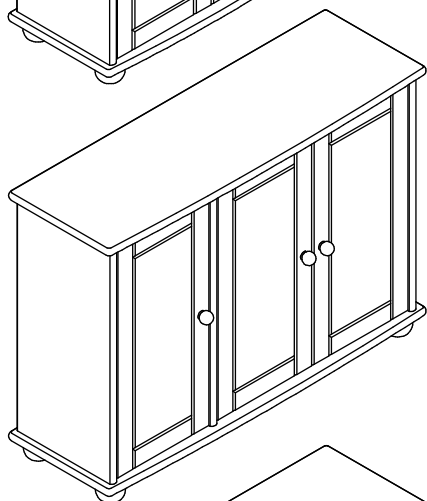
**006
komoda**



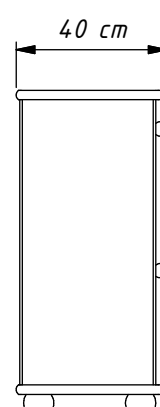
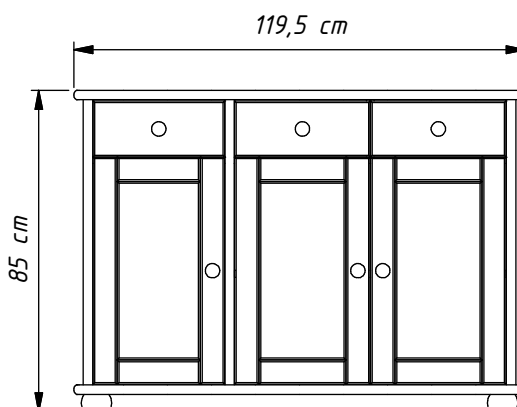
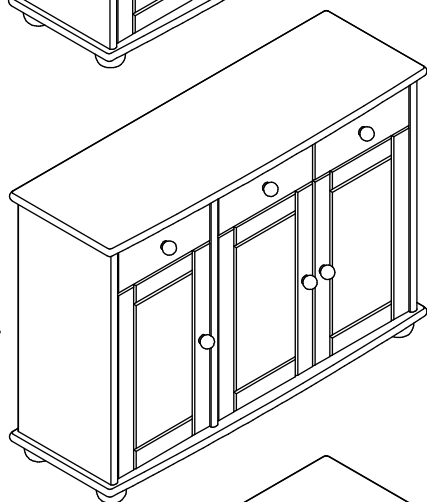
**007
komoda**



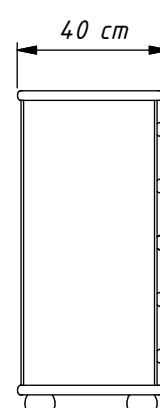
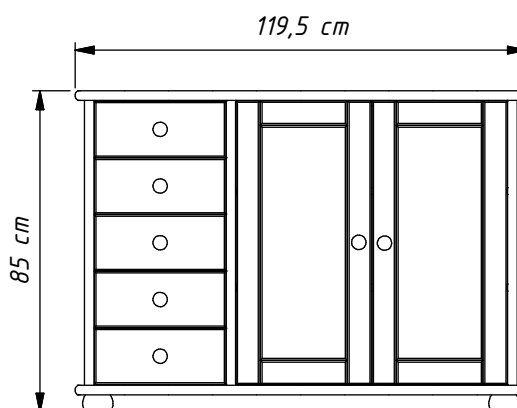
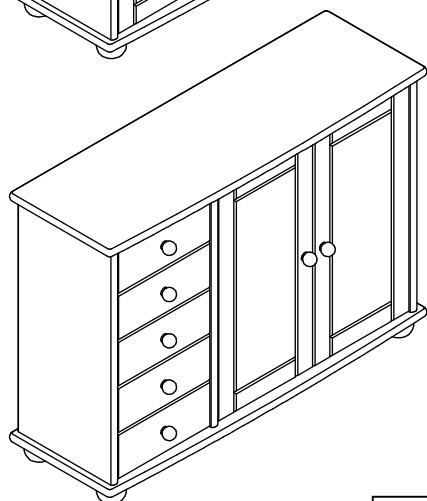
**007/3
komoda**



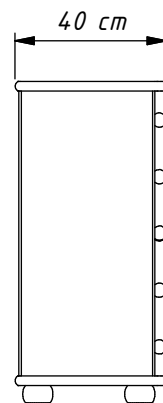
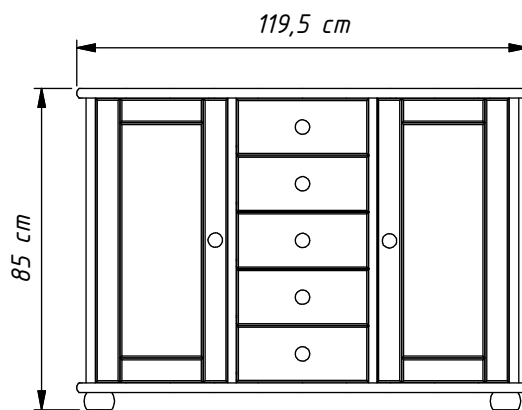
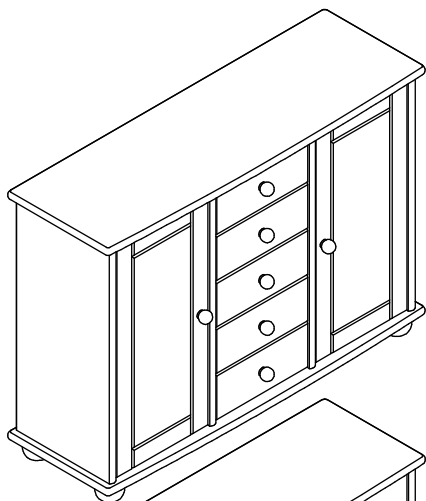
**007/3/S
komoda**



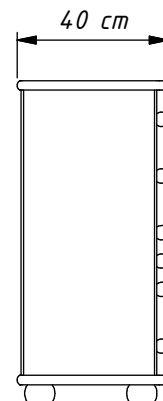
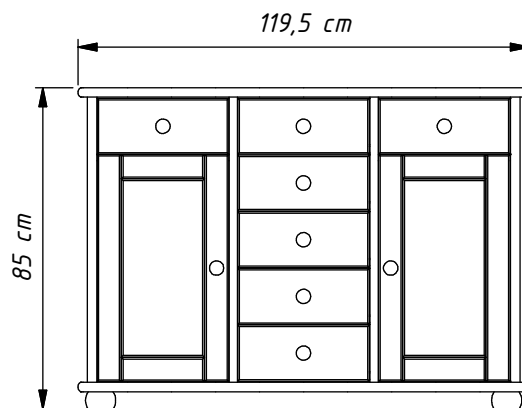
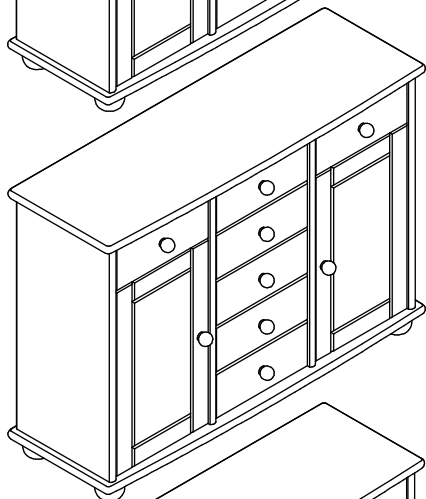
**013
komoda**



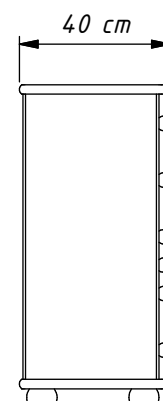
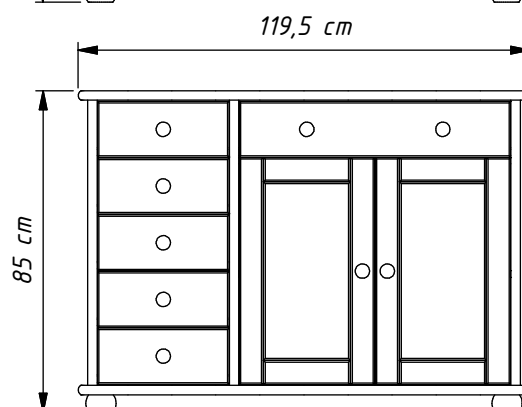
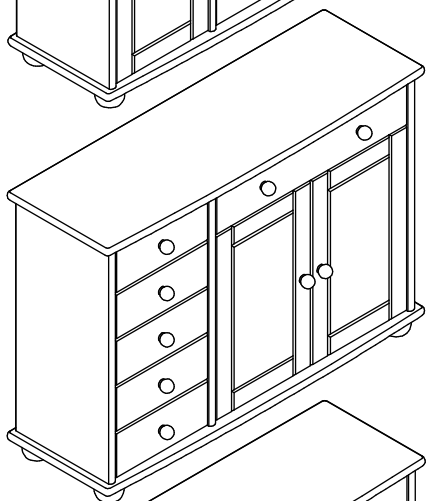
**013/S
komoda**



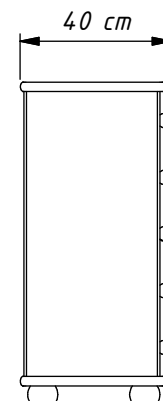
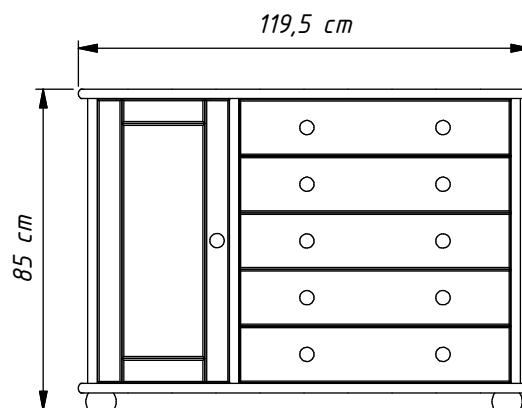
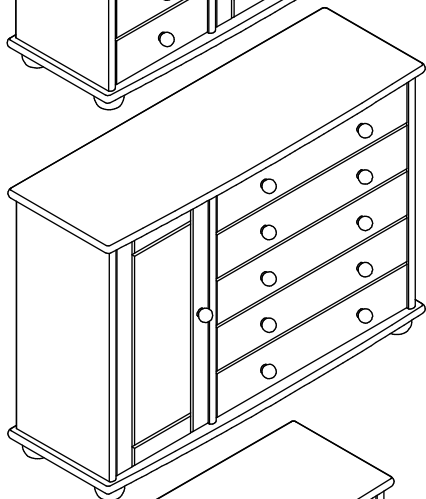
**013/S/2
komoda**



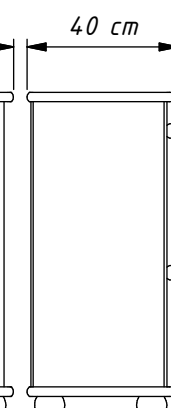
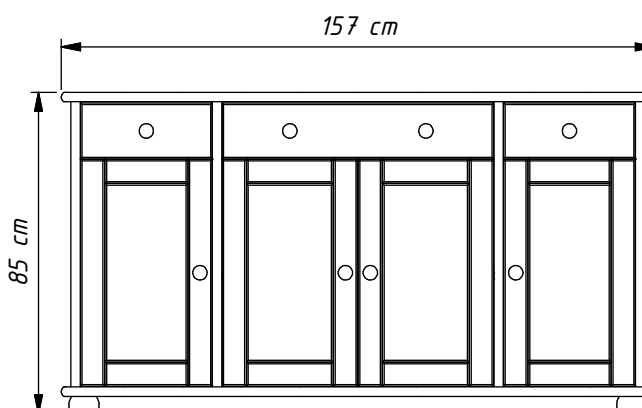
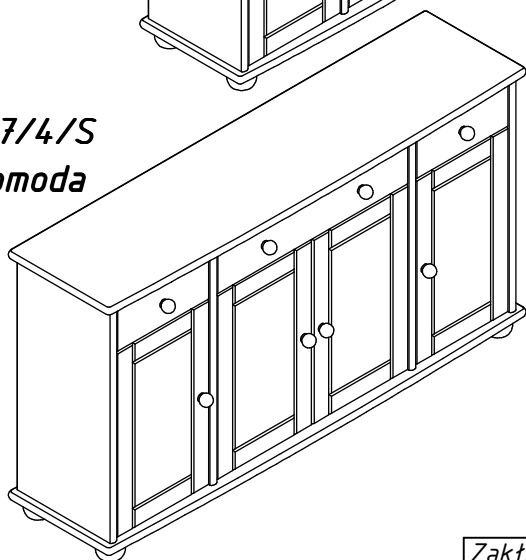
**014
komoda**

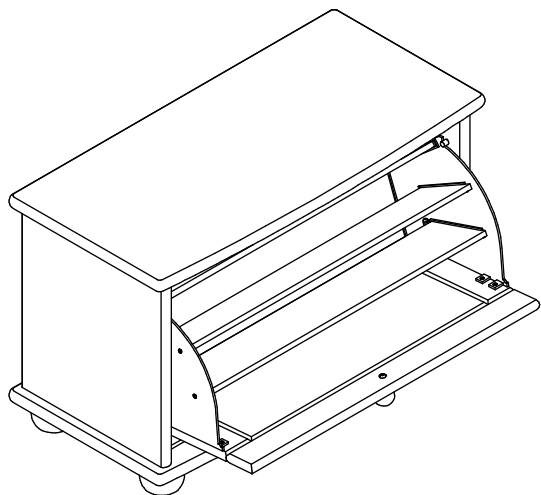


**015
komoda**



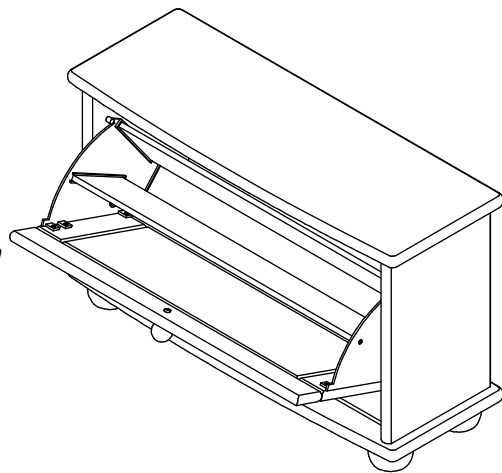
**007/4/S
komoda**



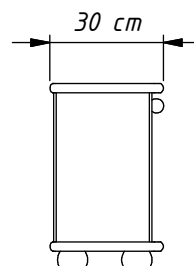
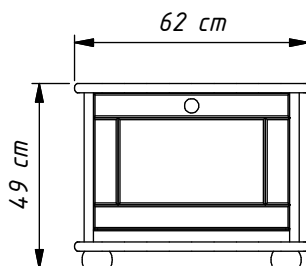
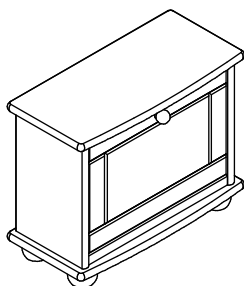


Komody na buty mają drzwi o poziomej osi obrotu.

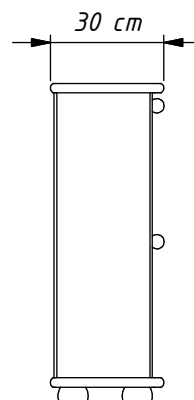
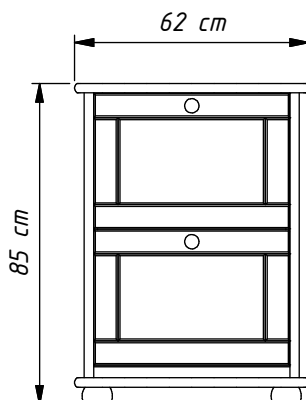
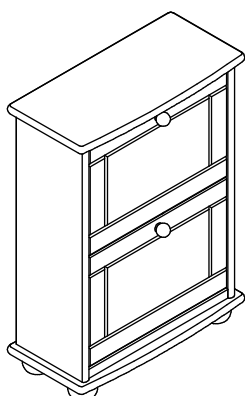
Komody o głębokości 40 cm (po lewej) mają trzy przegrody na buty, natomiast komody o głębokości 30 cm (po prawej) dwie.



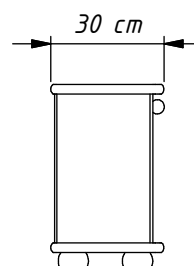
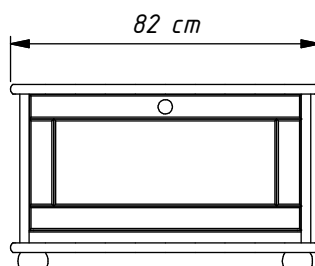
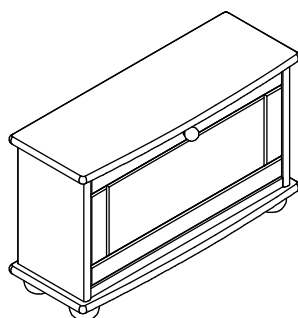
022/1
komoda na buty



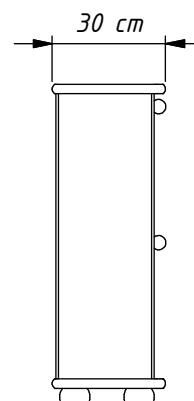
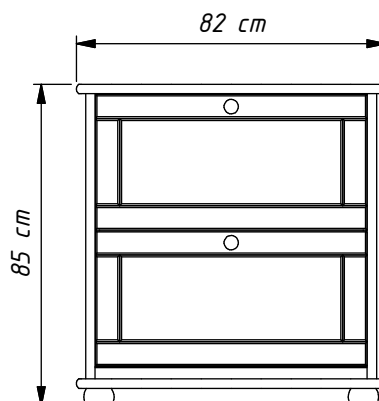
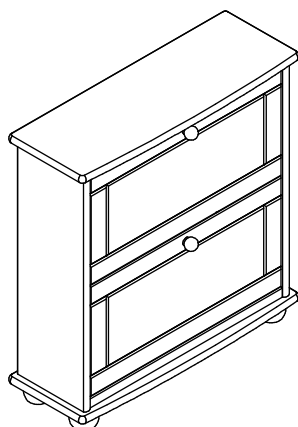
022/2
komoda na buty



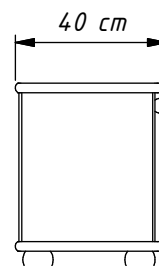
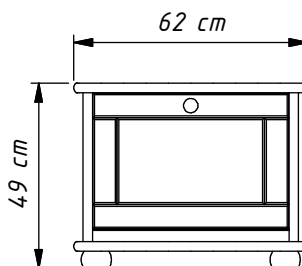
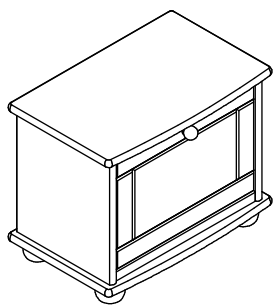
021/1
komoda na buty



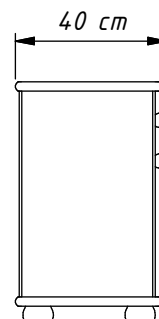
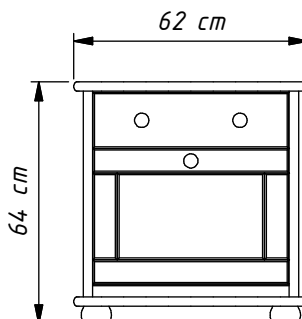
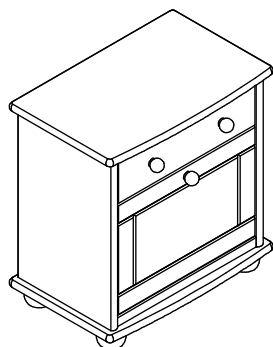
021/2
komoda na buty



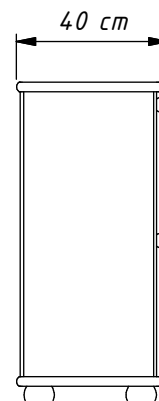
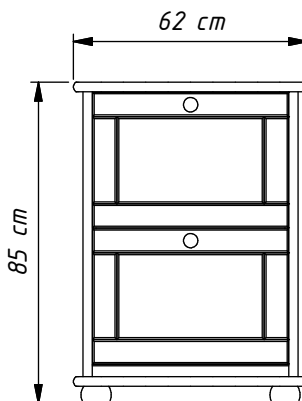
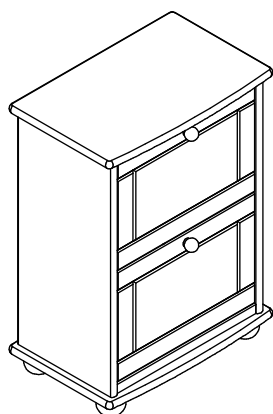
020/1
komoda na
buty



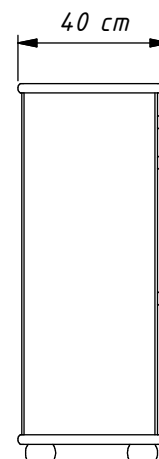
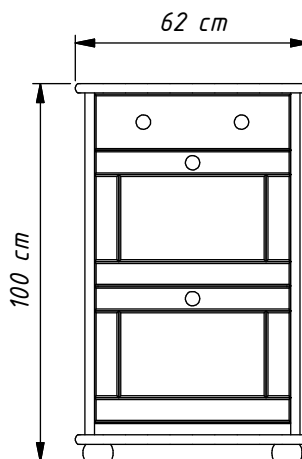
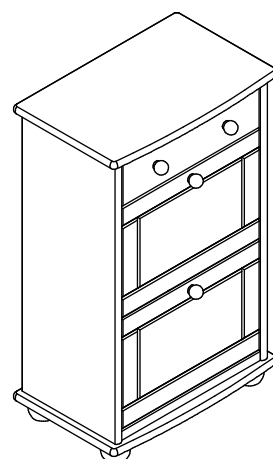
020/1/S
komoda na
buty



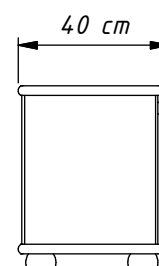
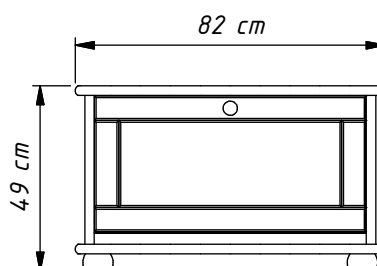
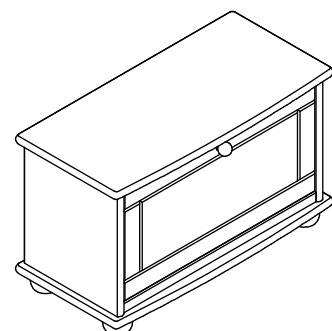
020/2
komoda na
buty



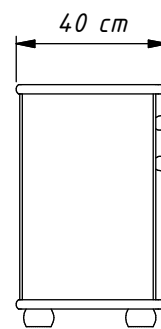
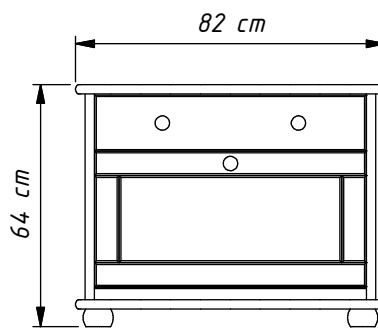
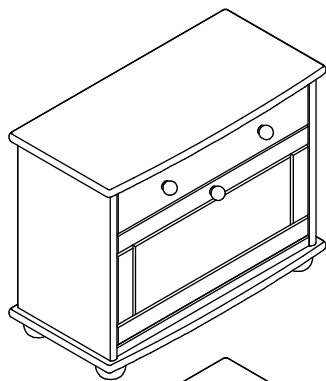
020/2/S
komoda na
buty



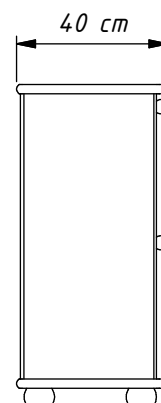
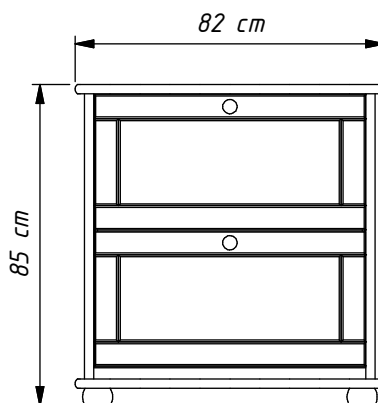
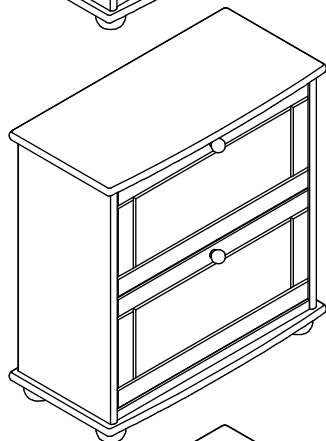
019/1
komoda na
buty



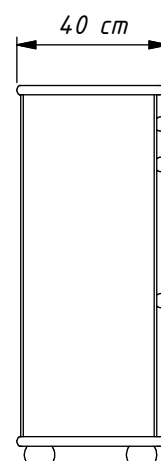
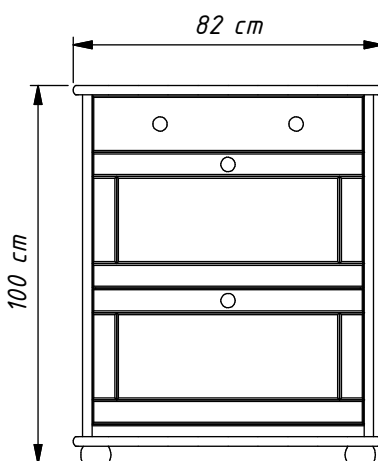
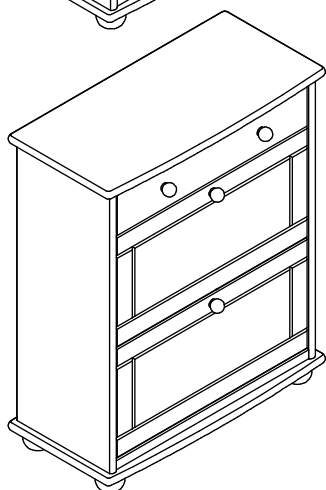
019/1/S
komoda na
buty



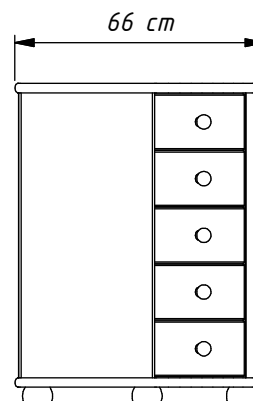
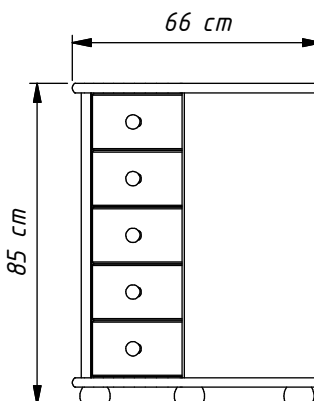
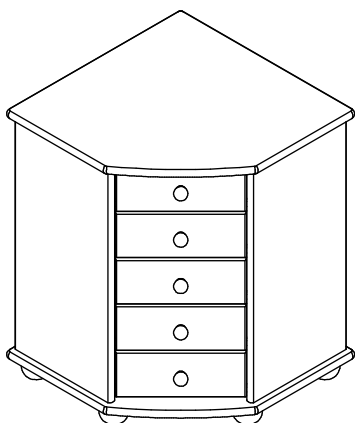
019/2
komoda na
buty



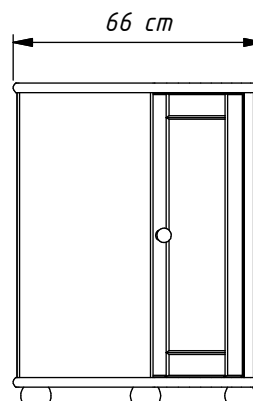
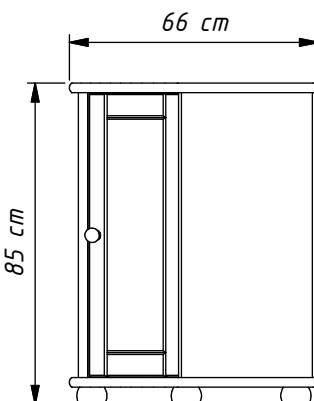
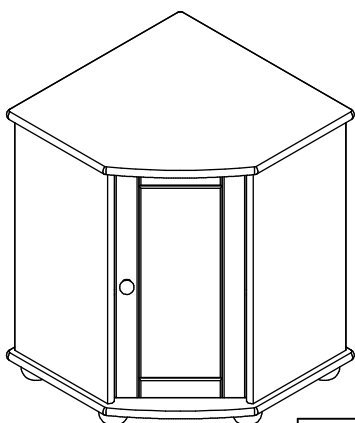
019/2/S
komoda na
buty



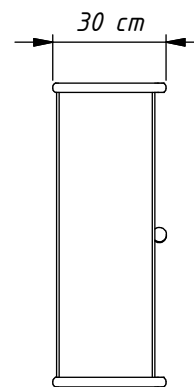
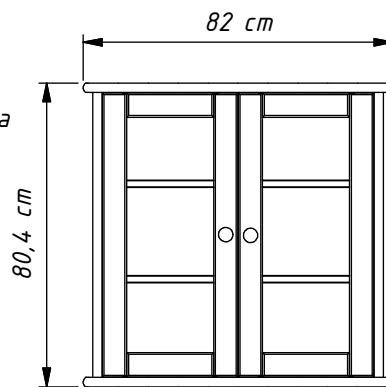
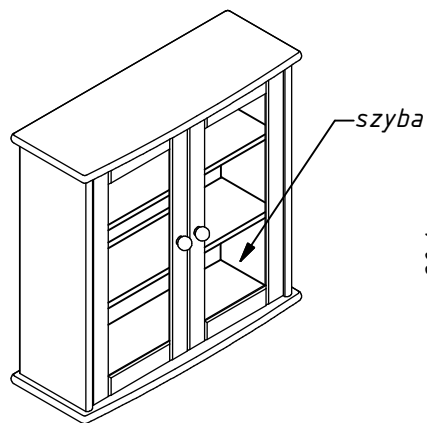
023
komoda
narożna



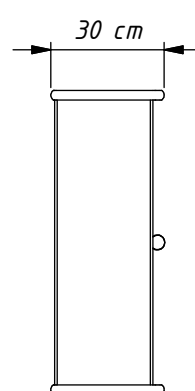
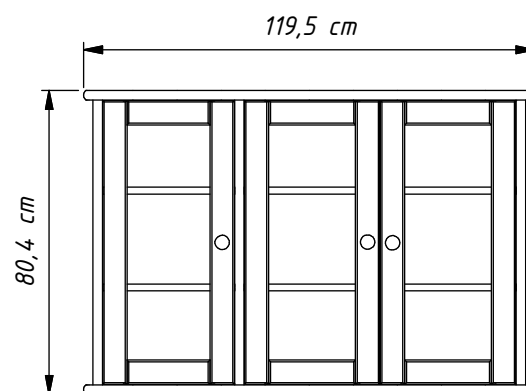
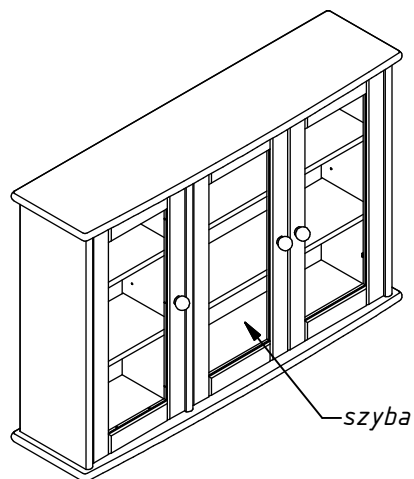
023/D
komoda
narożna



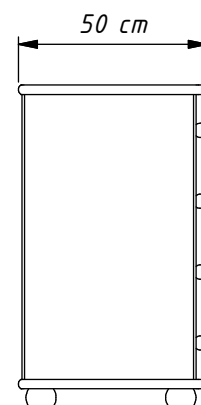
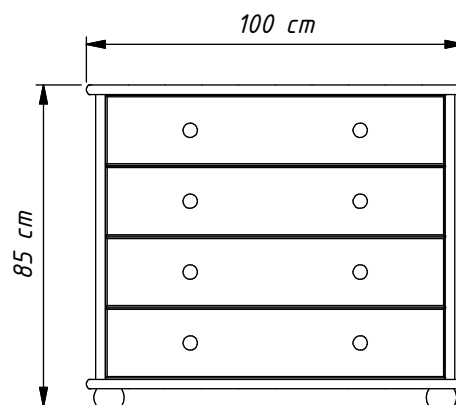
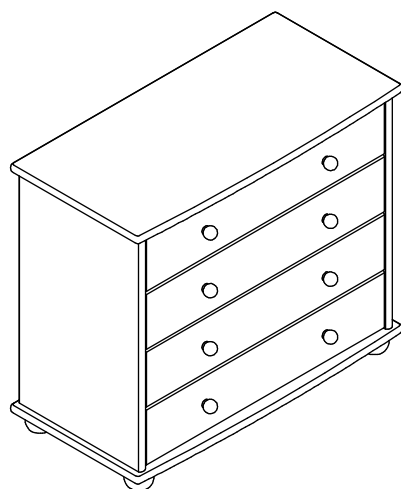
008
nadstawka
na komód o
szerokości
82 cm



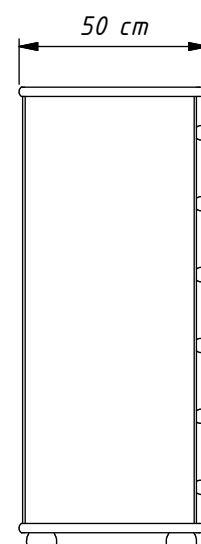
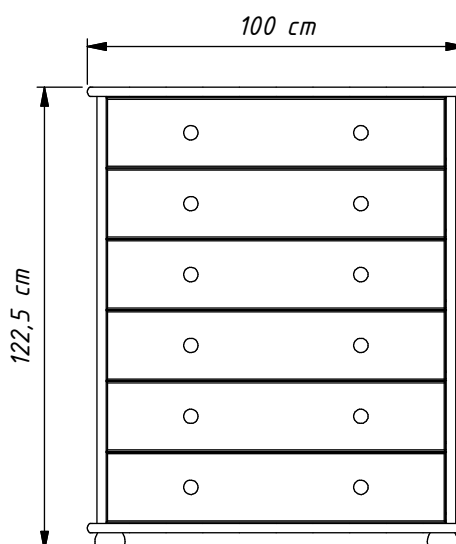
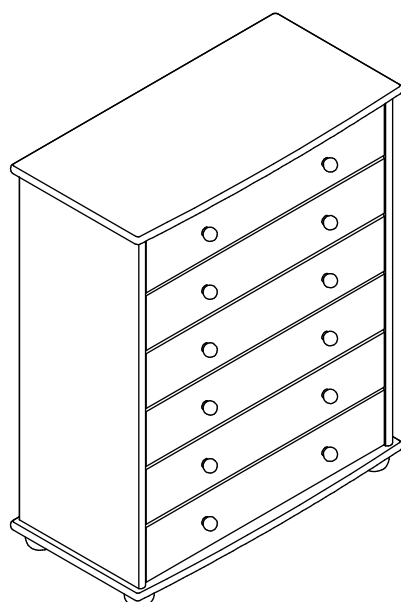
016
nadstawka
do komód o
szerokości
119,5 cm

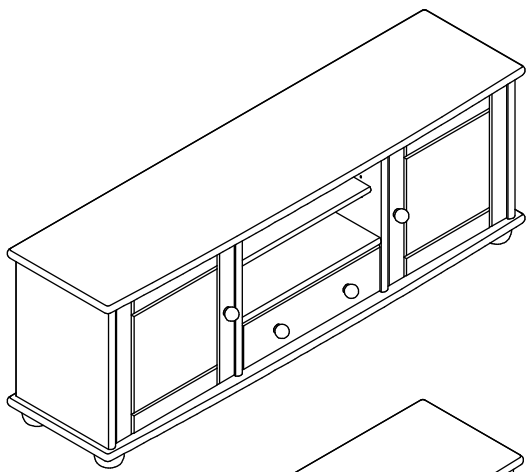


001/D
komoda

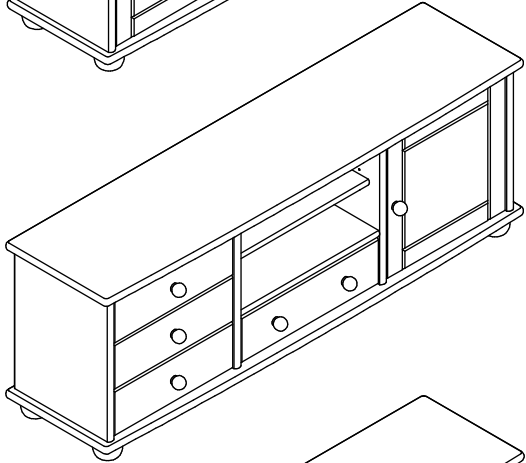
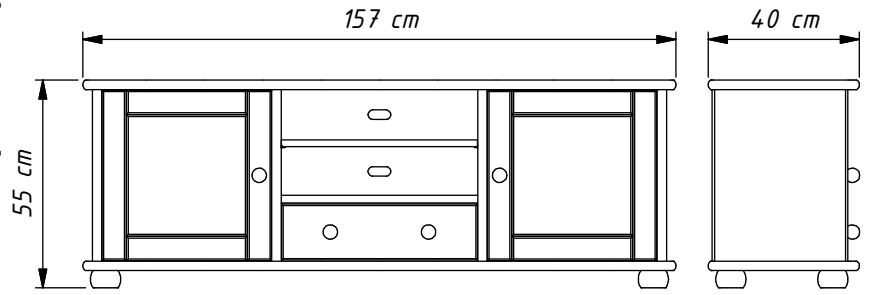


001/D/6
komoda

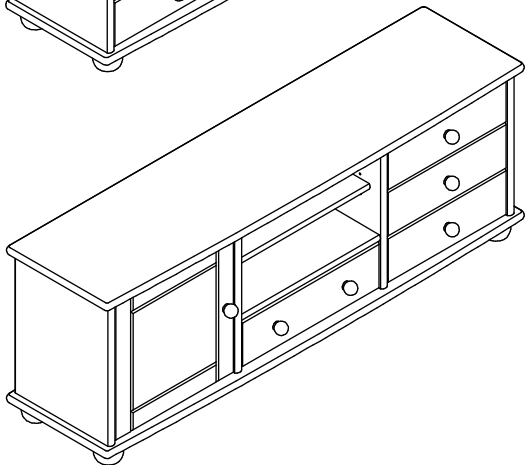
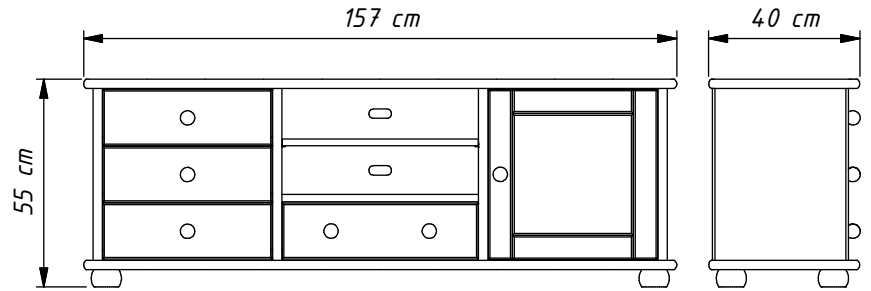




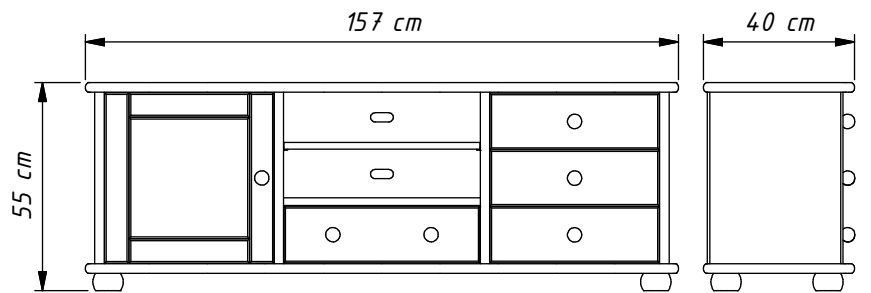
035 komoda RTV



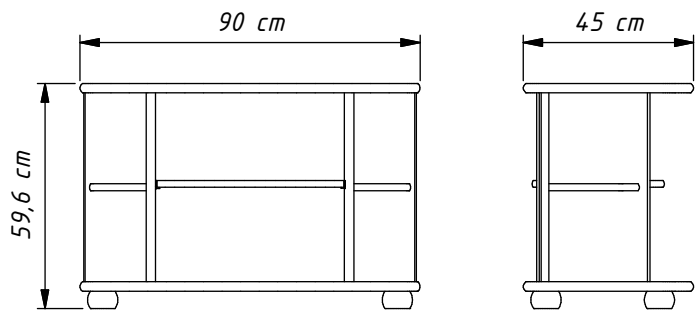
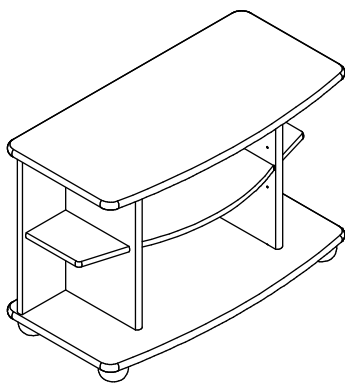
035 SL komoda RTV



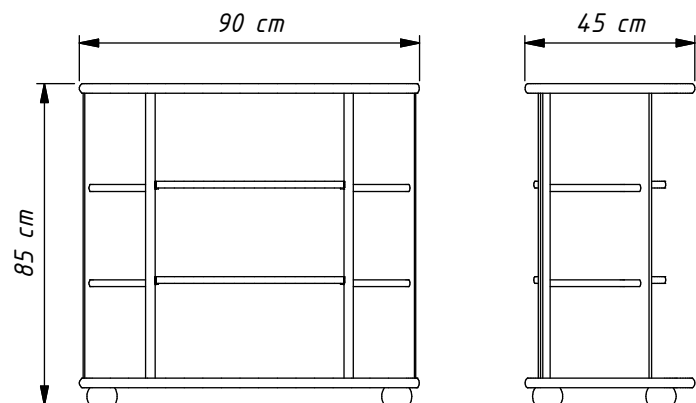
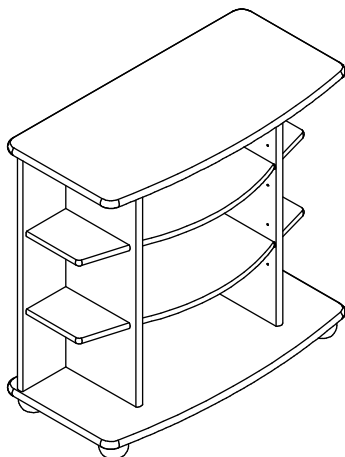
035 SP komoda RTV



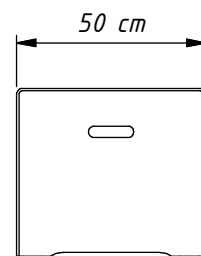
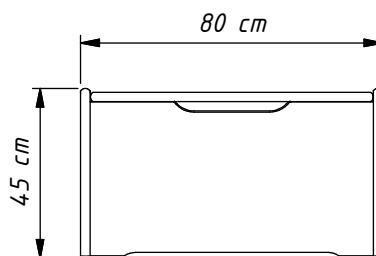
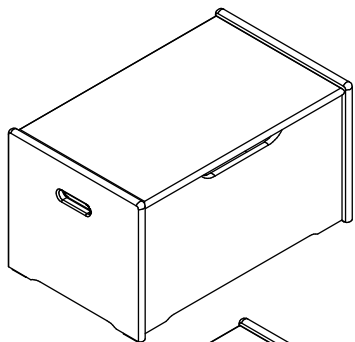
**RTV-60
stolik
RTV**



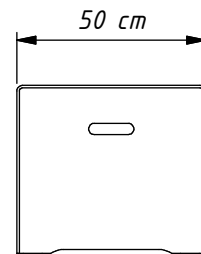
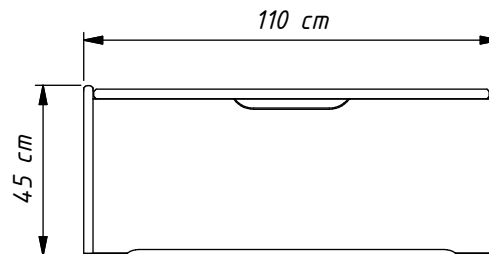
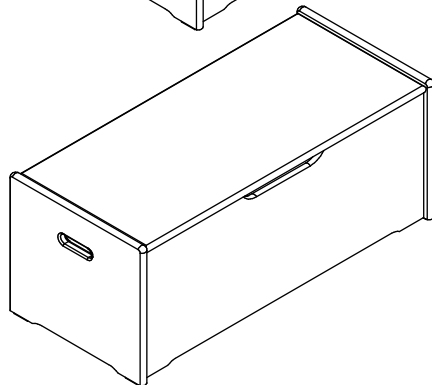
**RTV-85
stolik RTV**



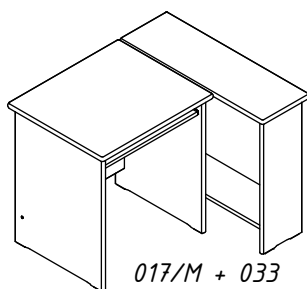
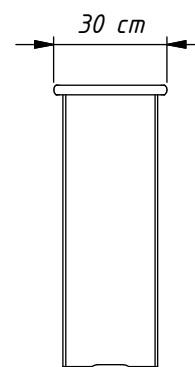
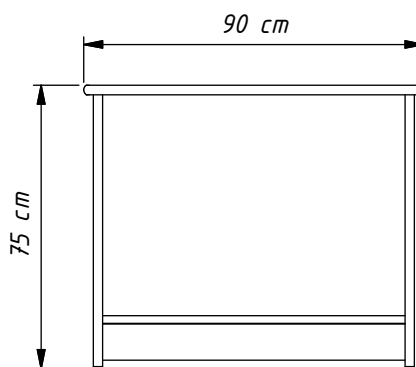
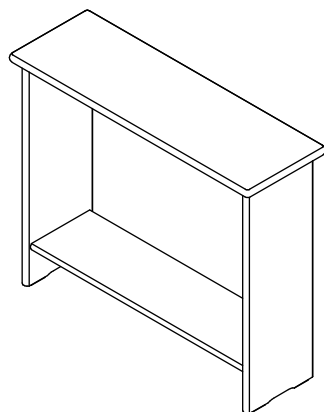
KR-01
kufer



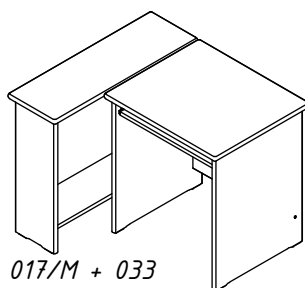
KR-02
kufer



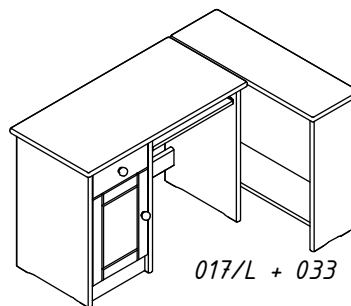
033
przystawka
do biurka



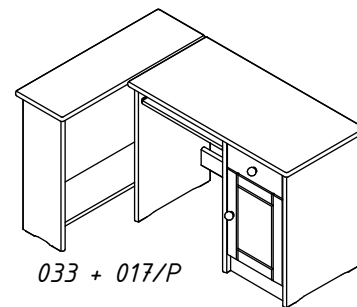
017/M + 033



017/M + 033

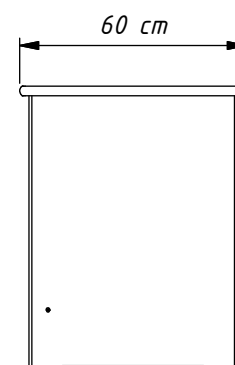
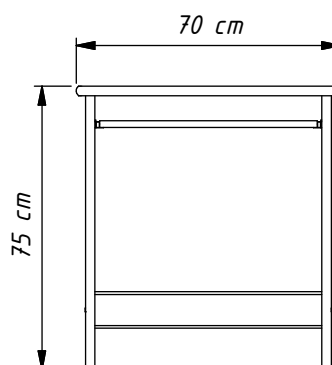
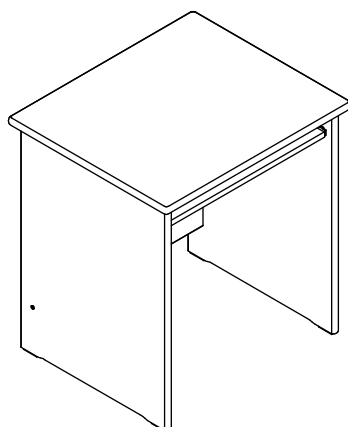


017/L + 033

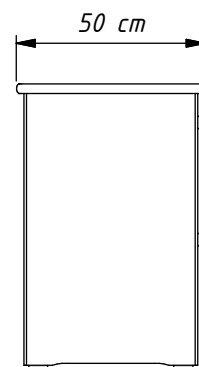
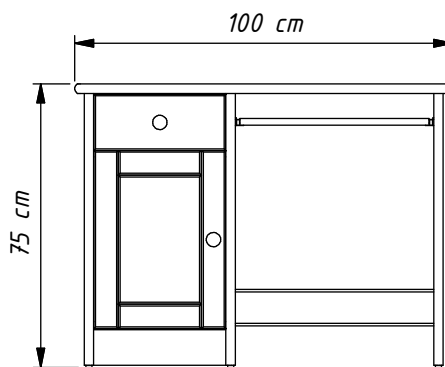
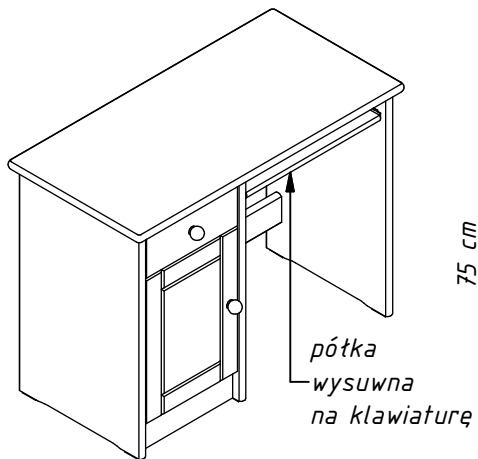


033 + 017/P

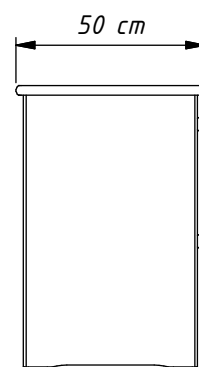
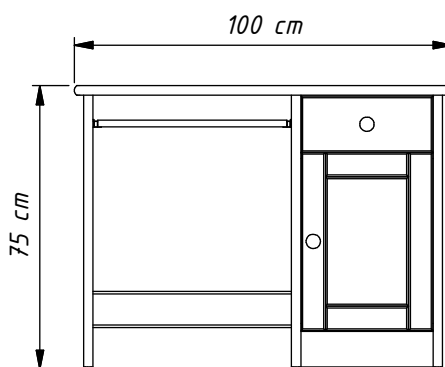
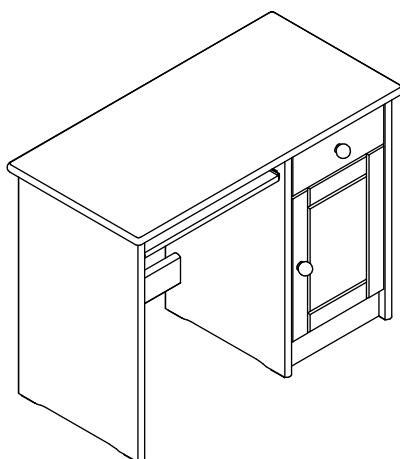
017/M
biurko



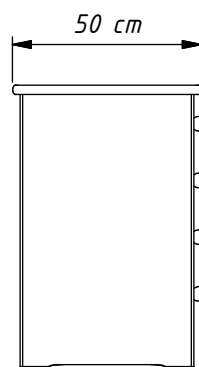
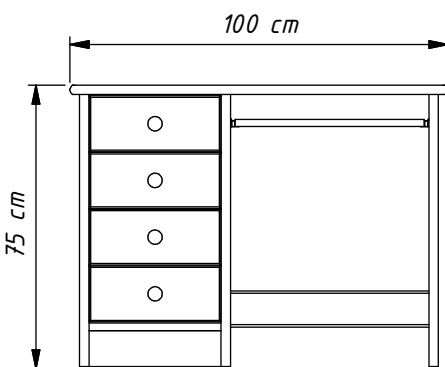
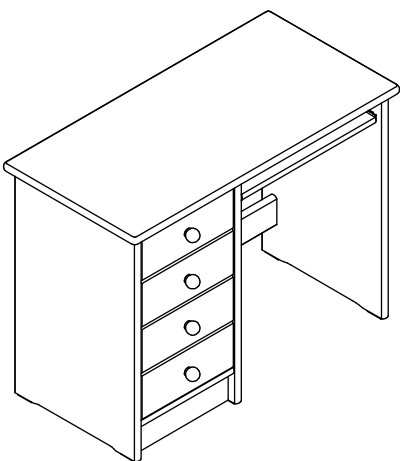
**017/L
biurko**



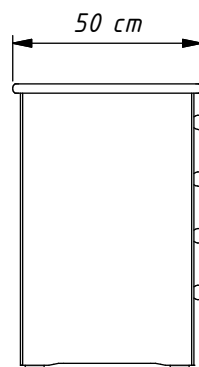
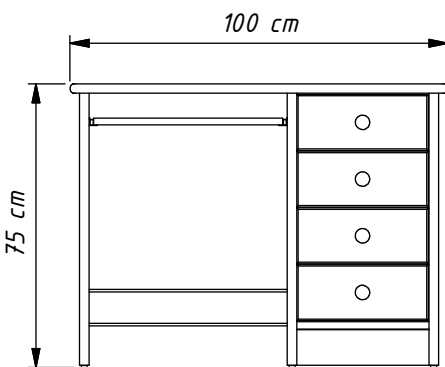
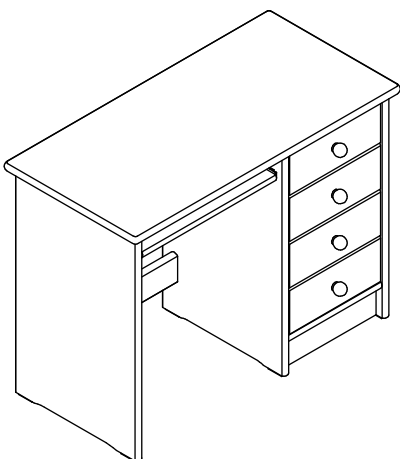
**017/P
biurko**



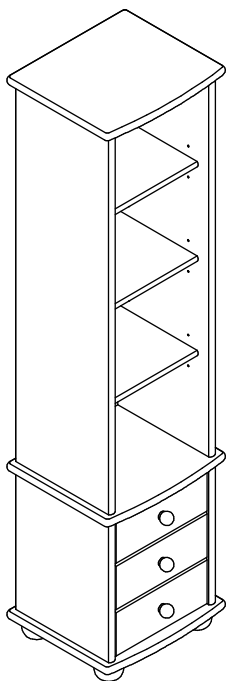
**017/L/S
biurko**



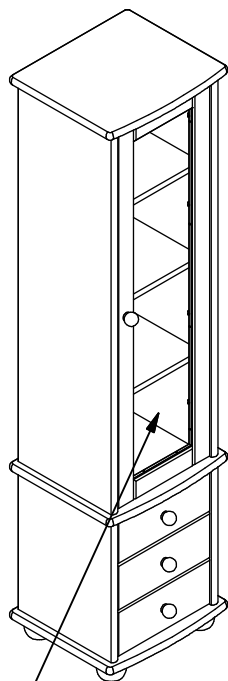
**017/P/S
biurko**



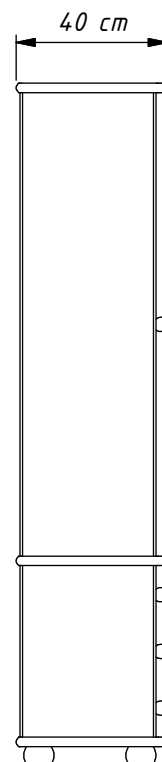
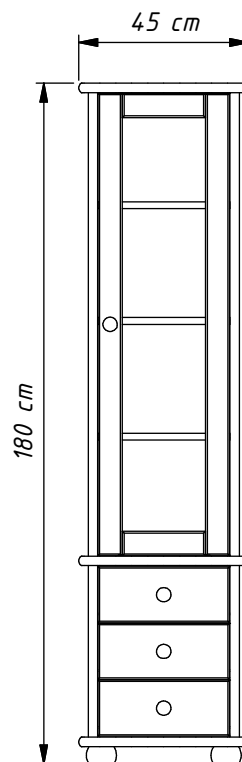
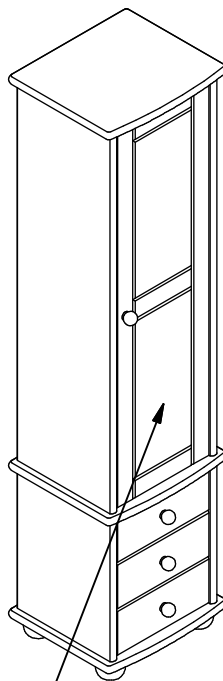
018/45/40
regał



027
witryna



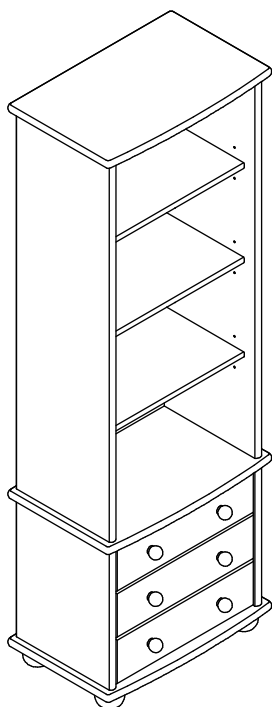
027/D
bieliźniarka



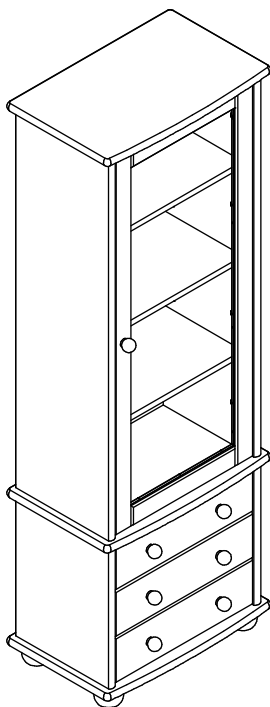
drzwi przeszklone

drzwi z ptyciną

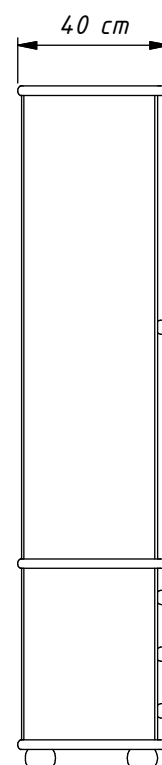
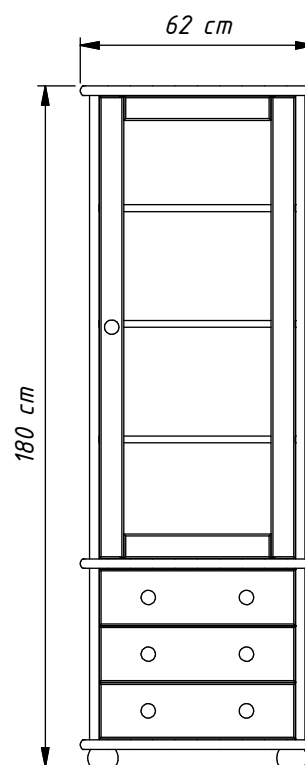
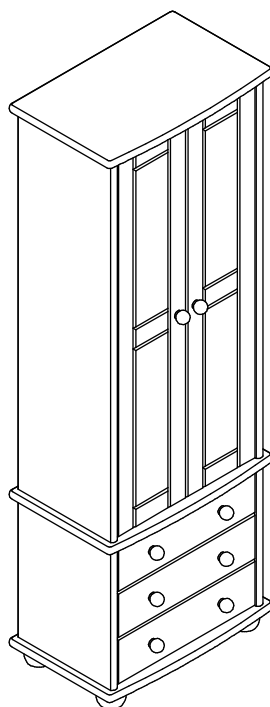
018/62/40
regał



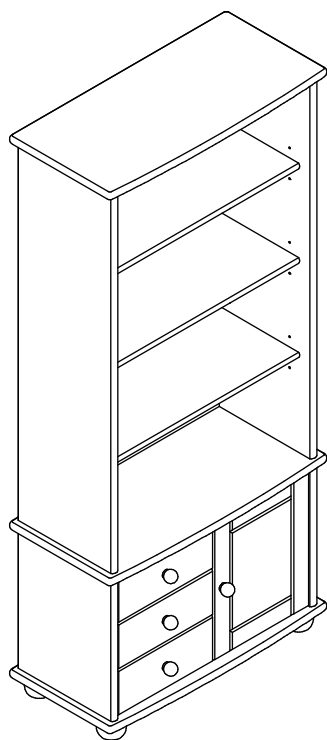
026
witryna



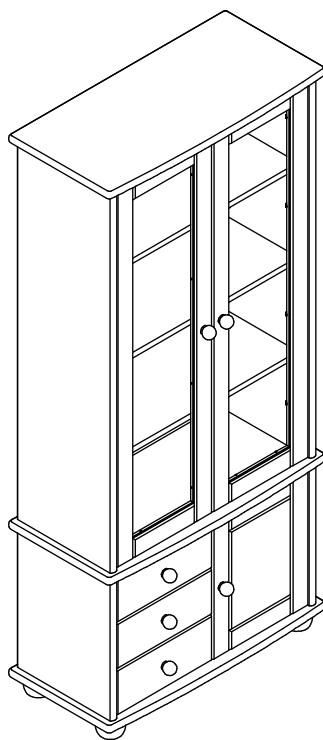
027/D
bieliźniarka



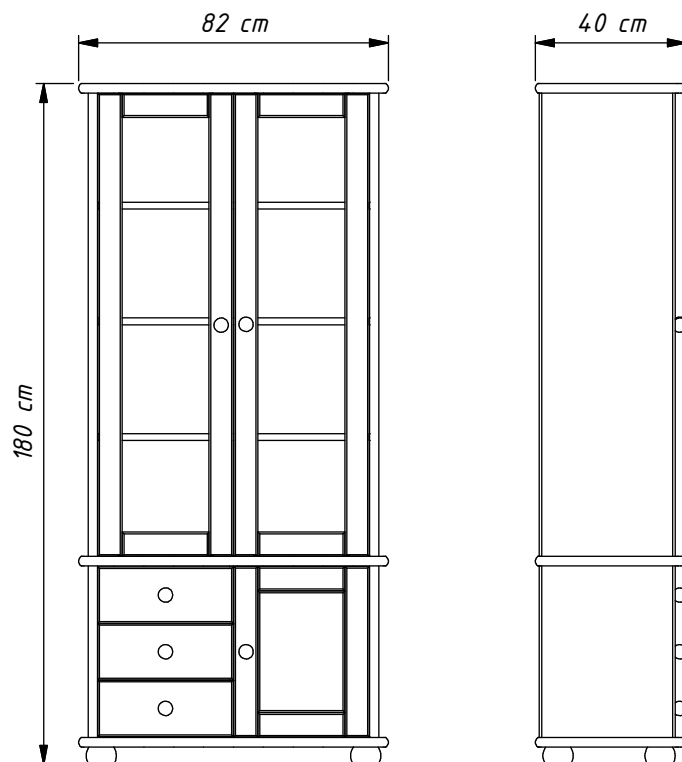
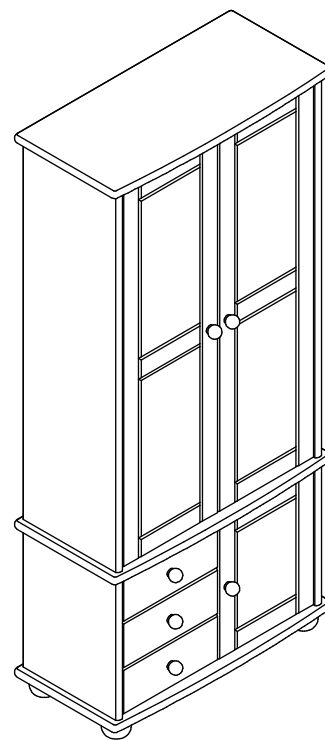
018/82/40
regał



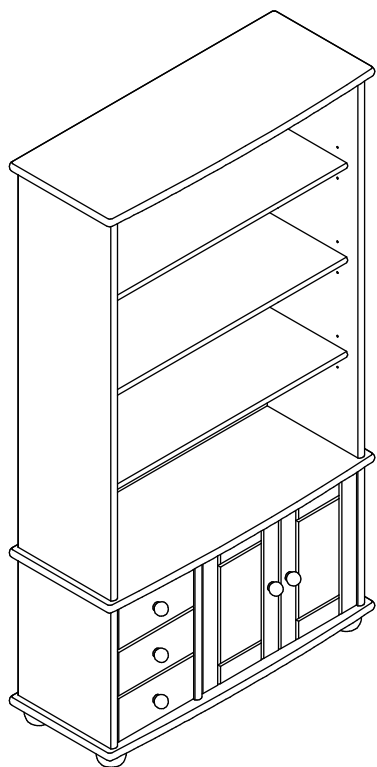
025
witryna



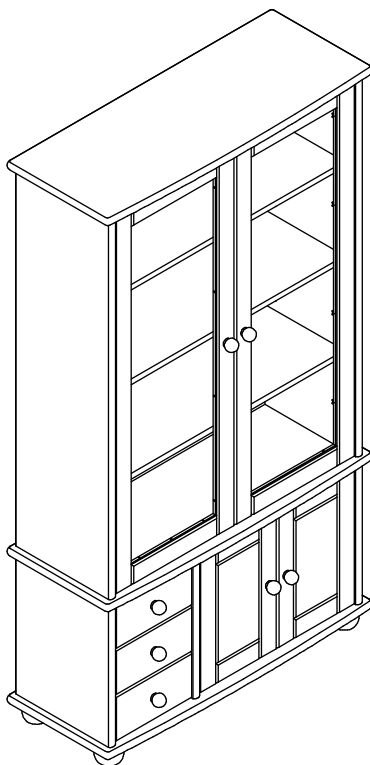
025/D
bieliźniarka



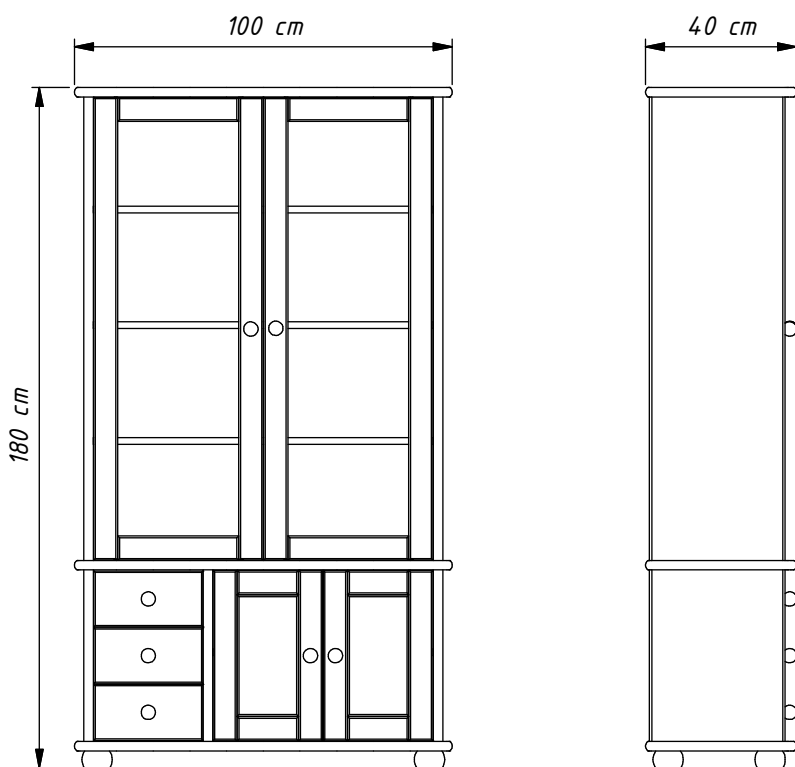
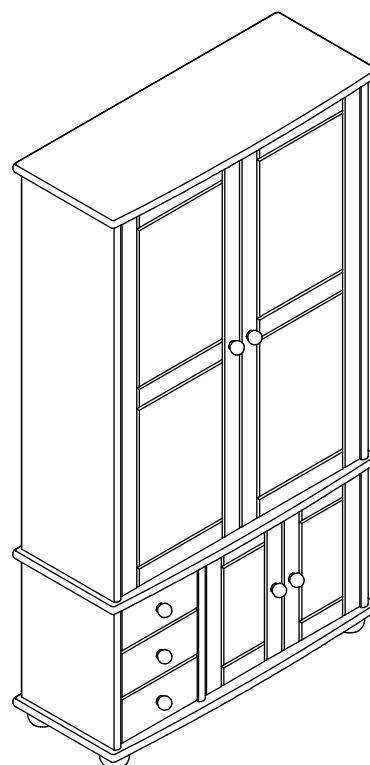
018/100/40
regat



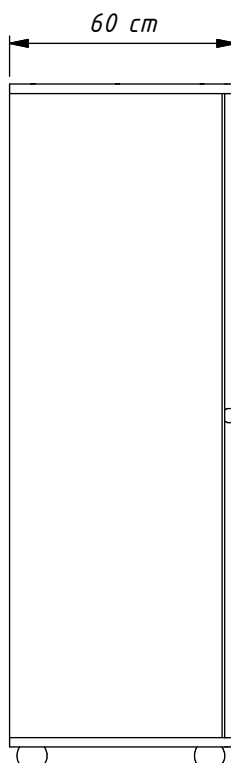
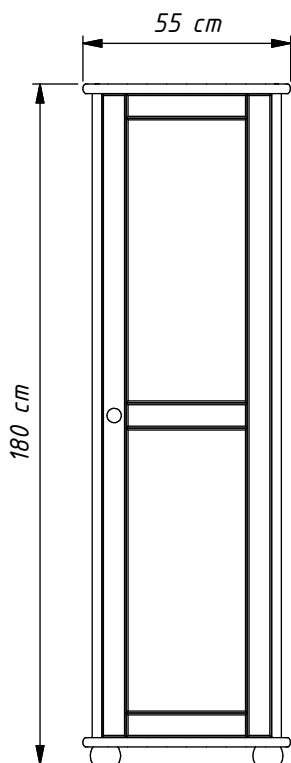
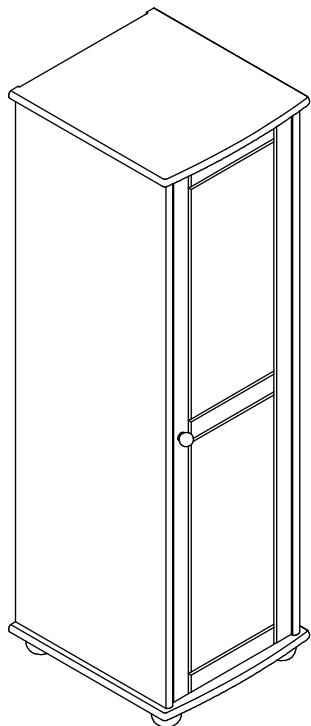
024
witryna



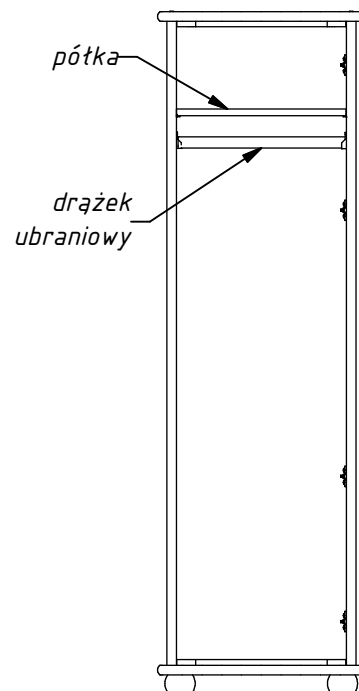
024/D
bieliżniarka



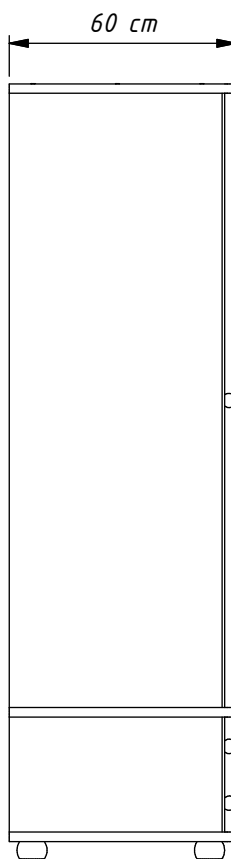
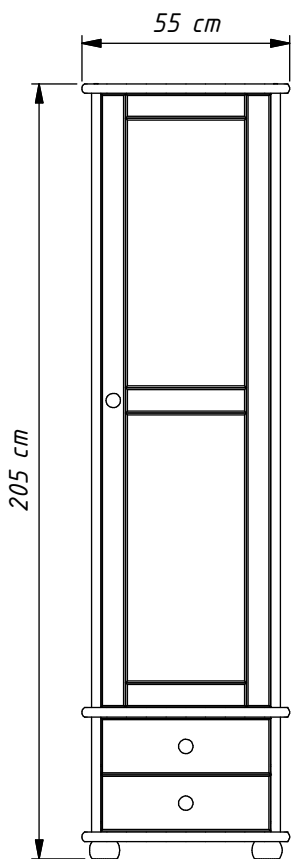
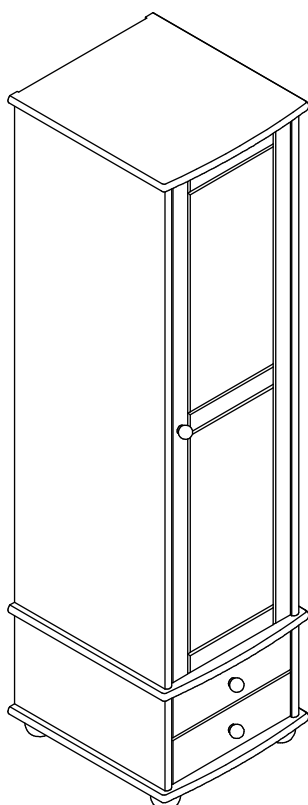
**037
szafa**



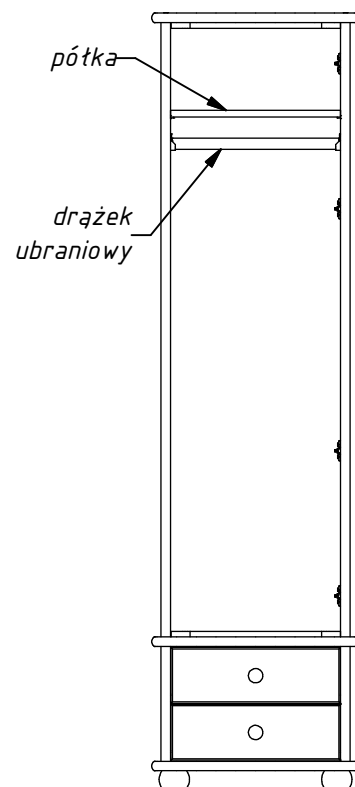
**wnętrze
szafa 037
- jedna półka
- drążek ubraniowy**



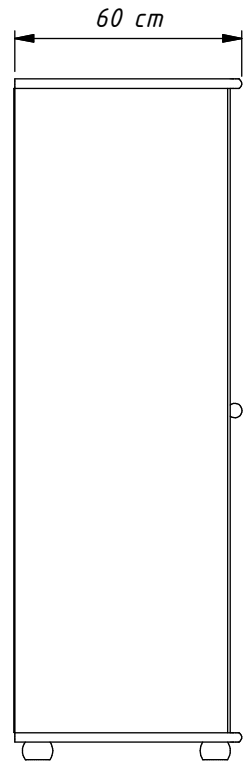
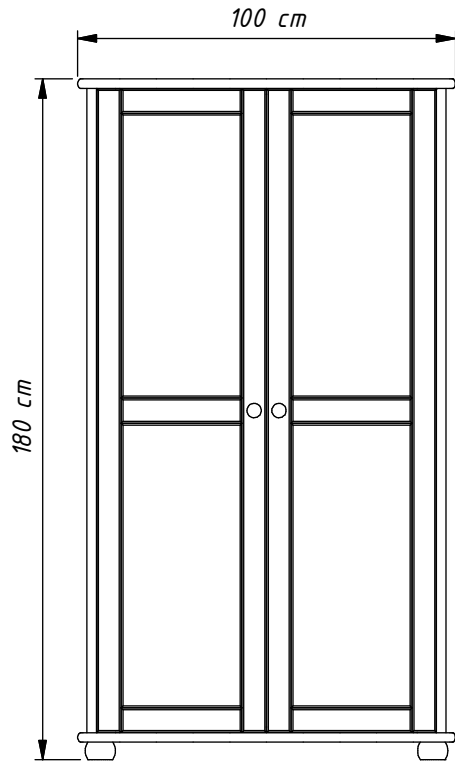
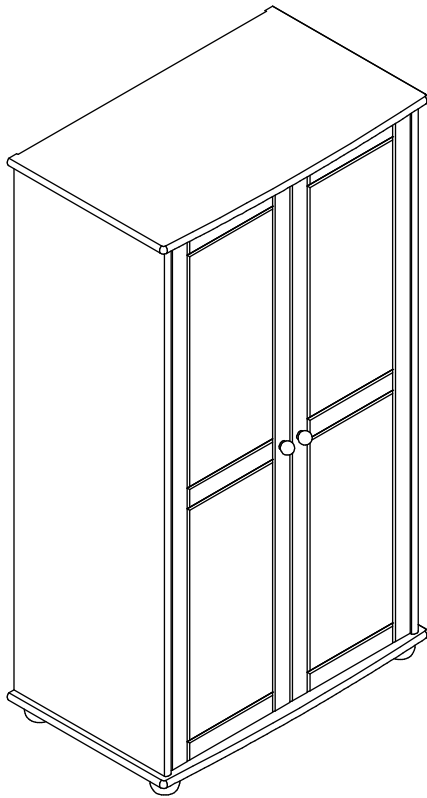
**036
szafa**



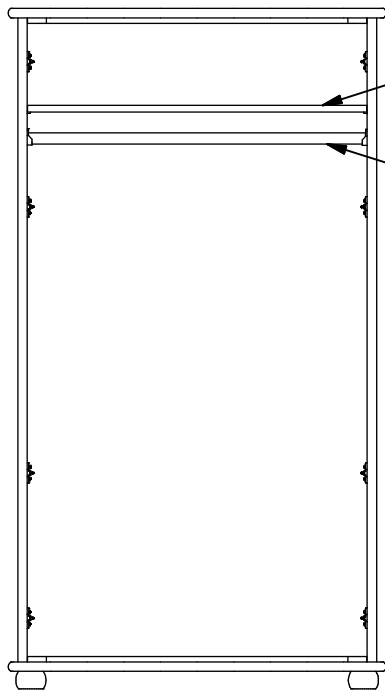
**wnętrze
szafa 036
- jedna półka
- drążek ubraniowy**



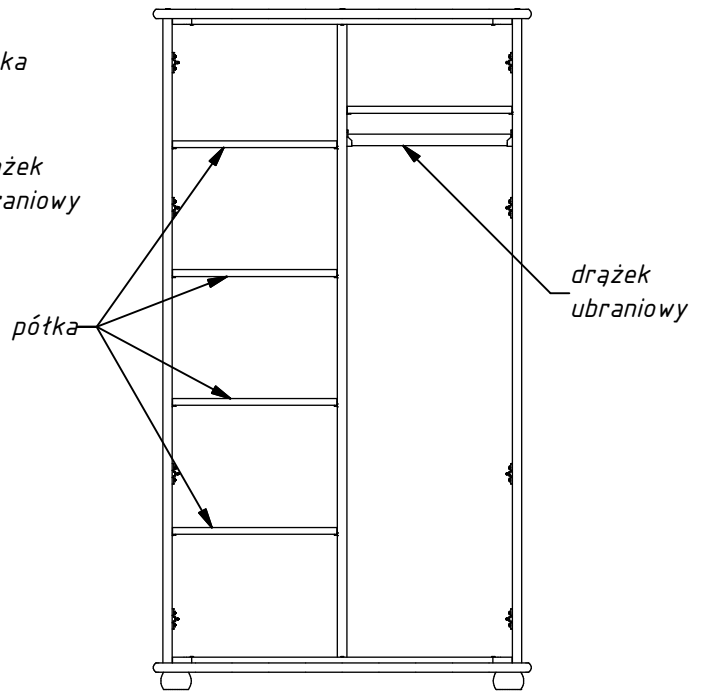
**028 i 028/P
szafa**



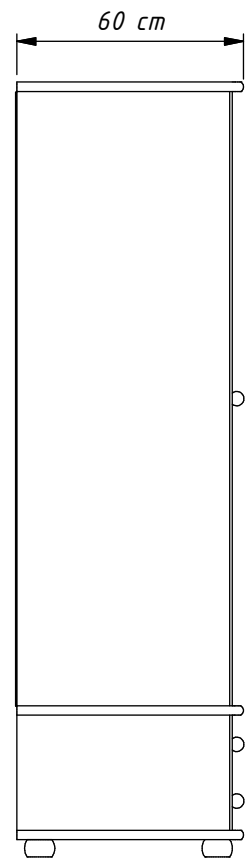
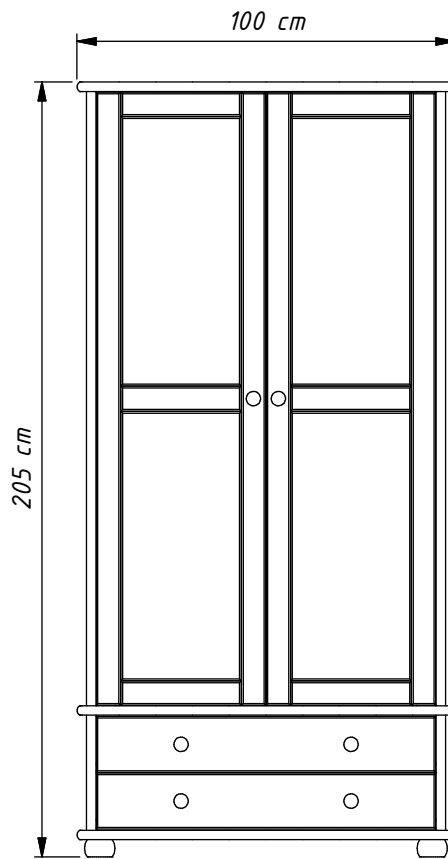
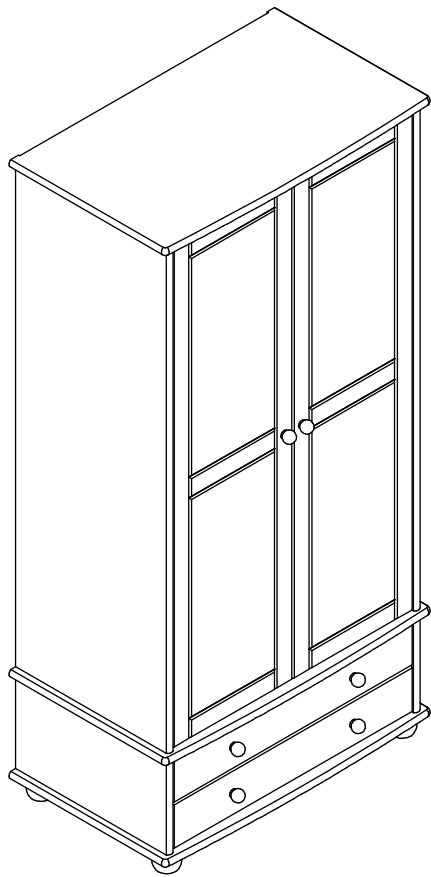
**wnętrze
szafa 028**
- jedna półka
- drążek ubraniowy



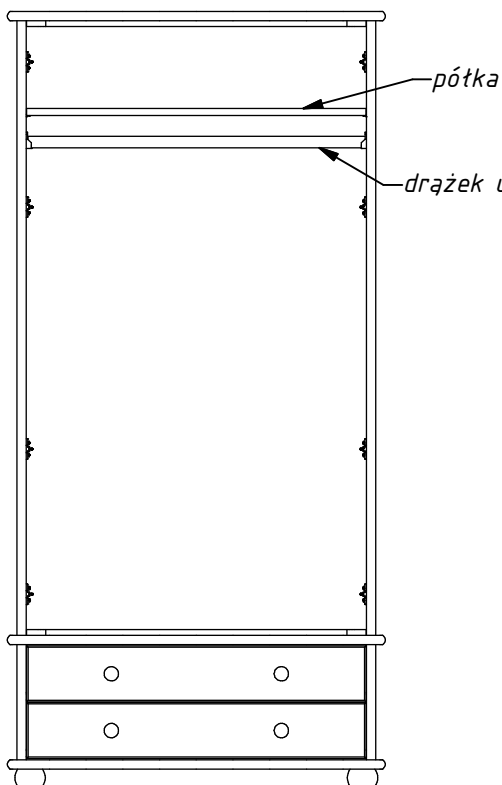
**wnętrze
szafa 028/P**
- pięć półek
- drążek ubraniowy



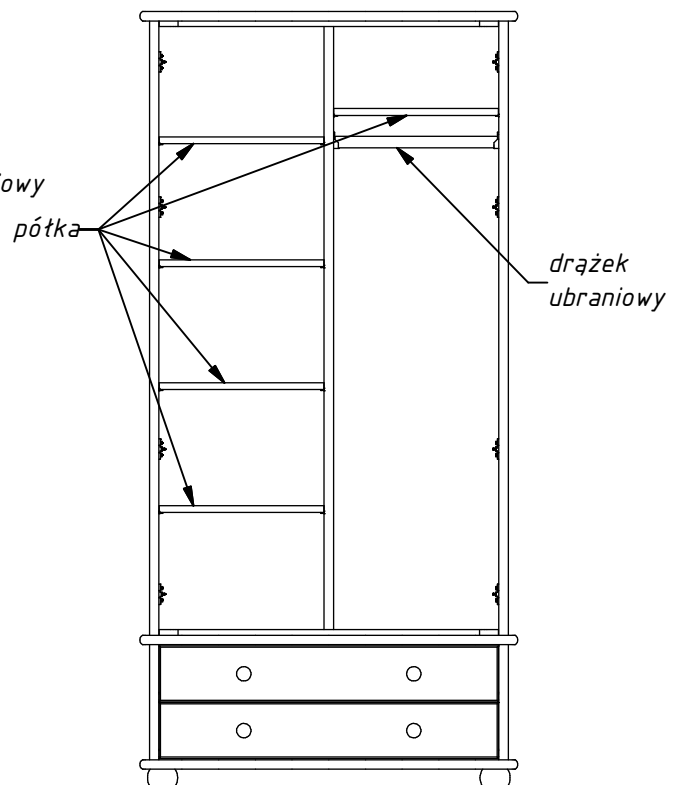
**029 i 029/P
szafa**



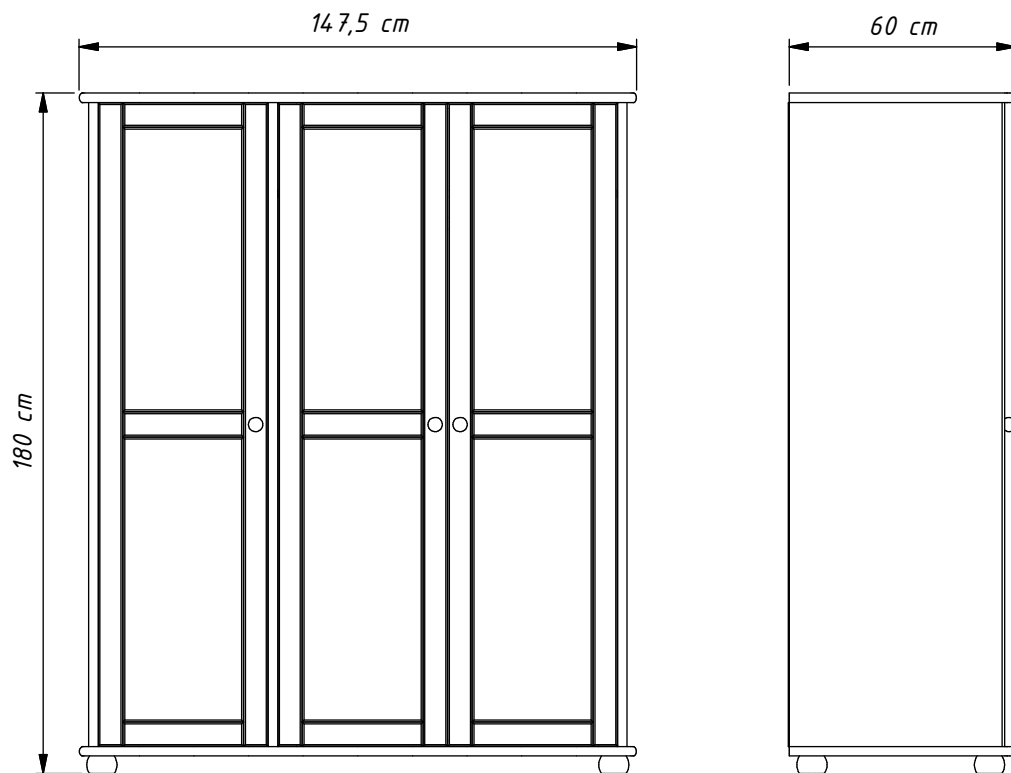
**wnętrze
szafa 029
- półka
- drążek ubraniowy**



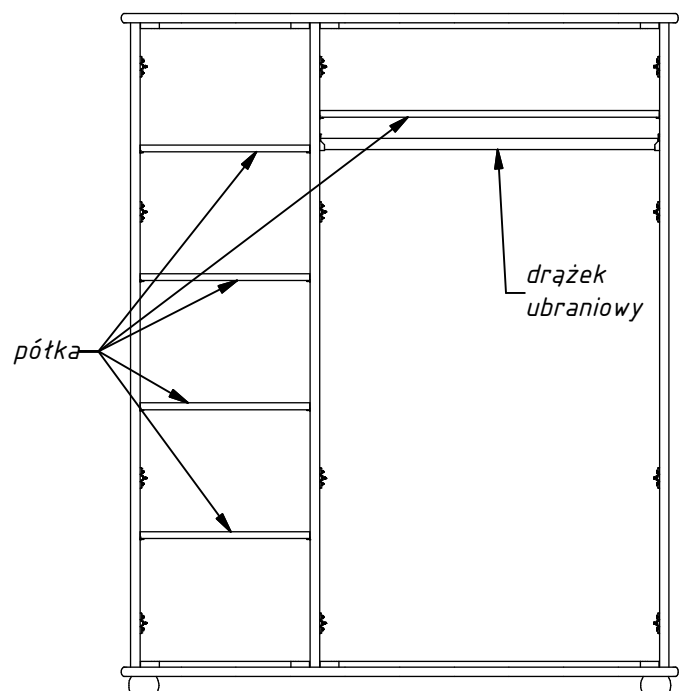
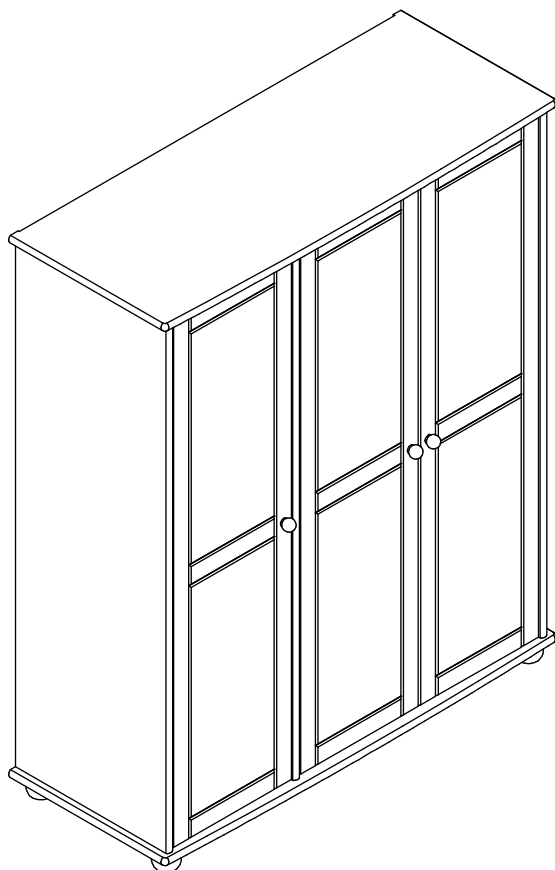
**wnętrze
szafa 029/P
- pięć półek
- drążek ubraniowy**



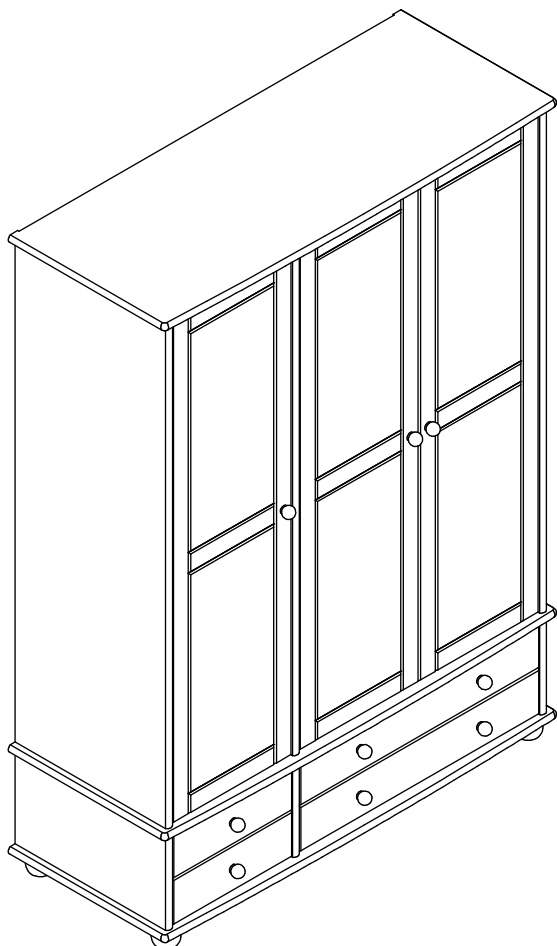
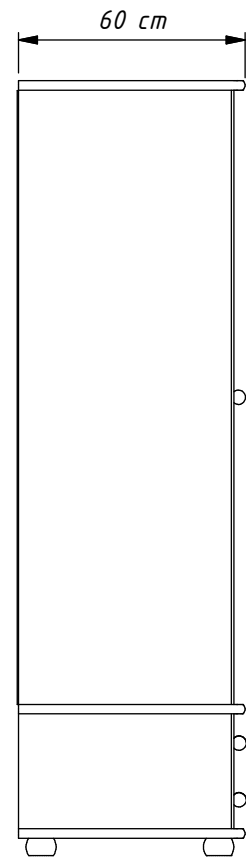
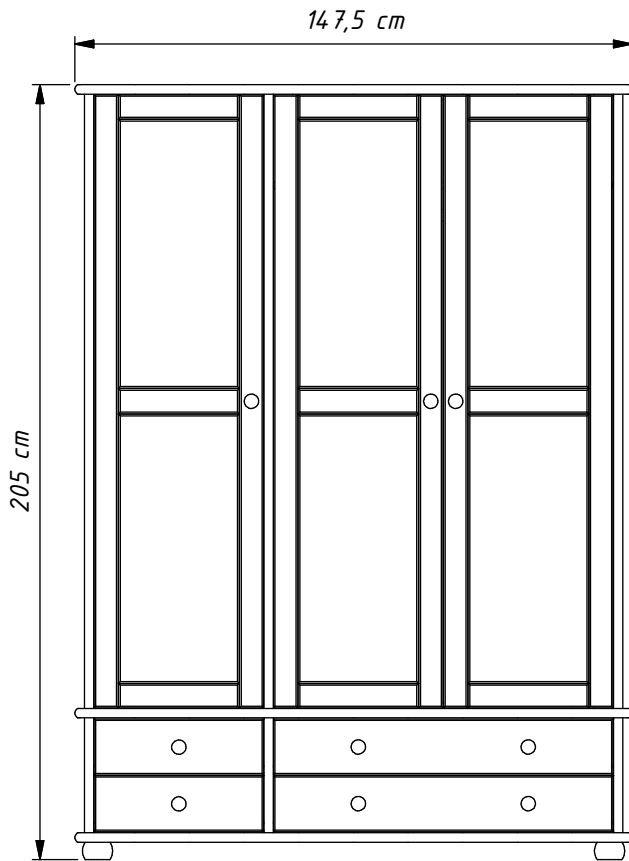
**030
szafa**



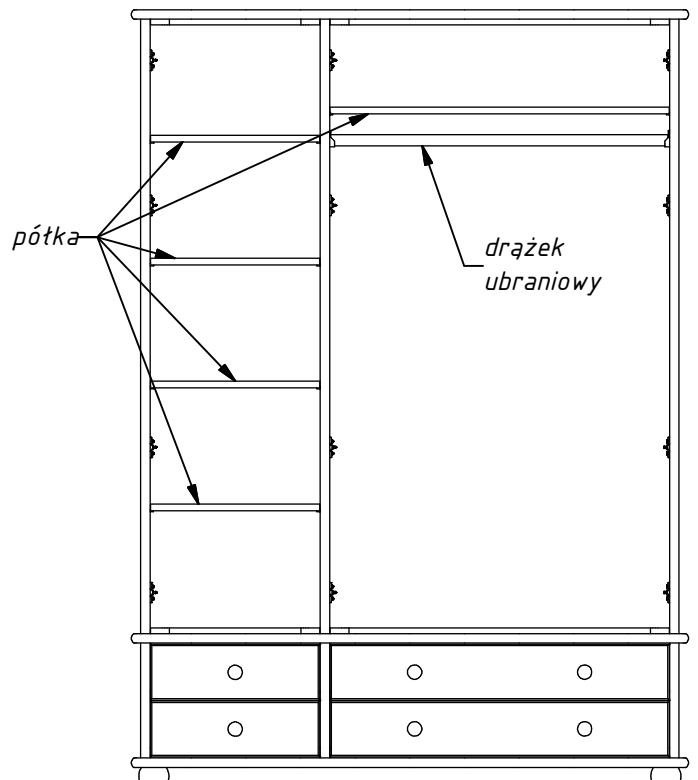
**wnętrze
szafa 030
- pięć półek
- drążek ubraniowy**



**031
szafa**



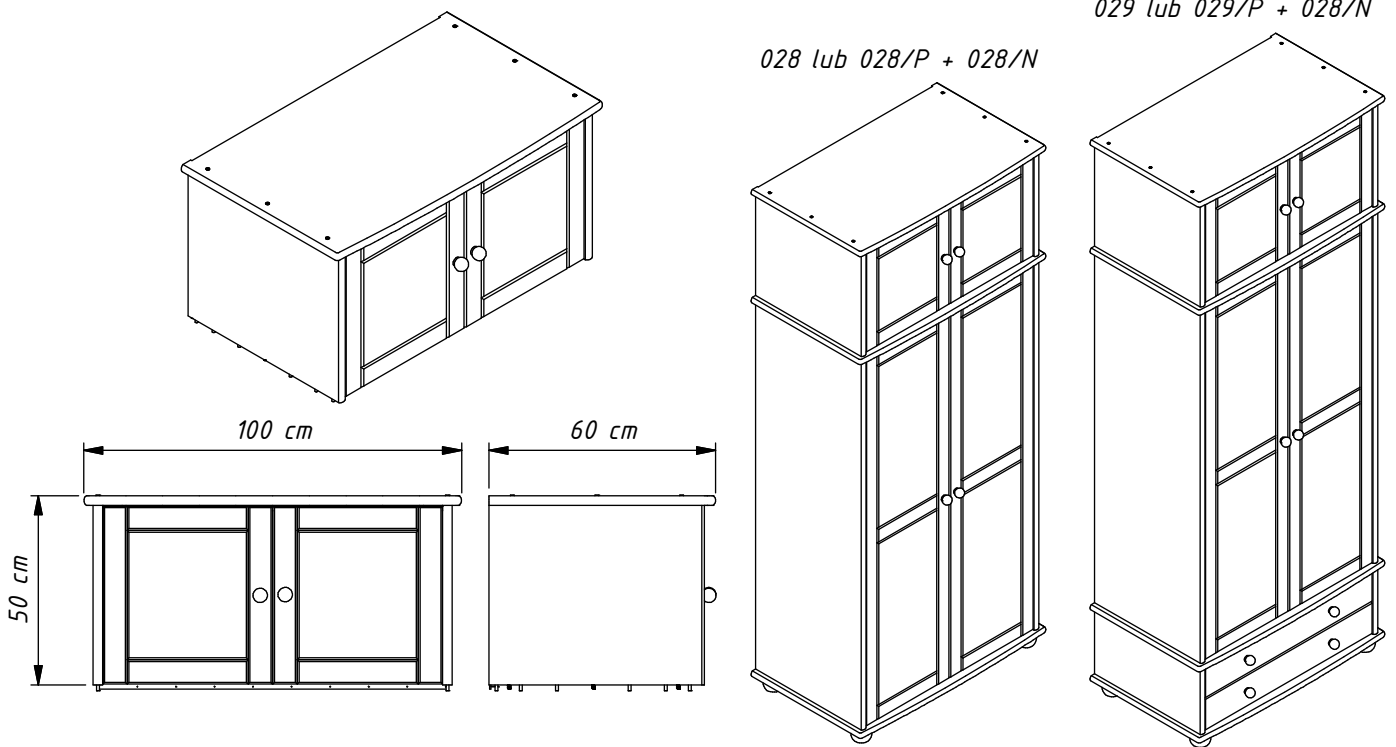
**wnętrze
szafa 031
- pięć półek
- drążek ubraniowy**



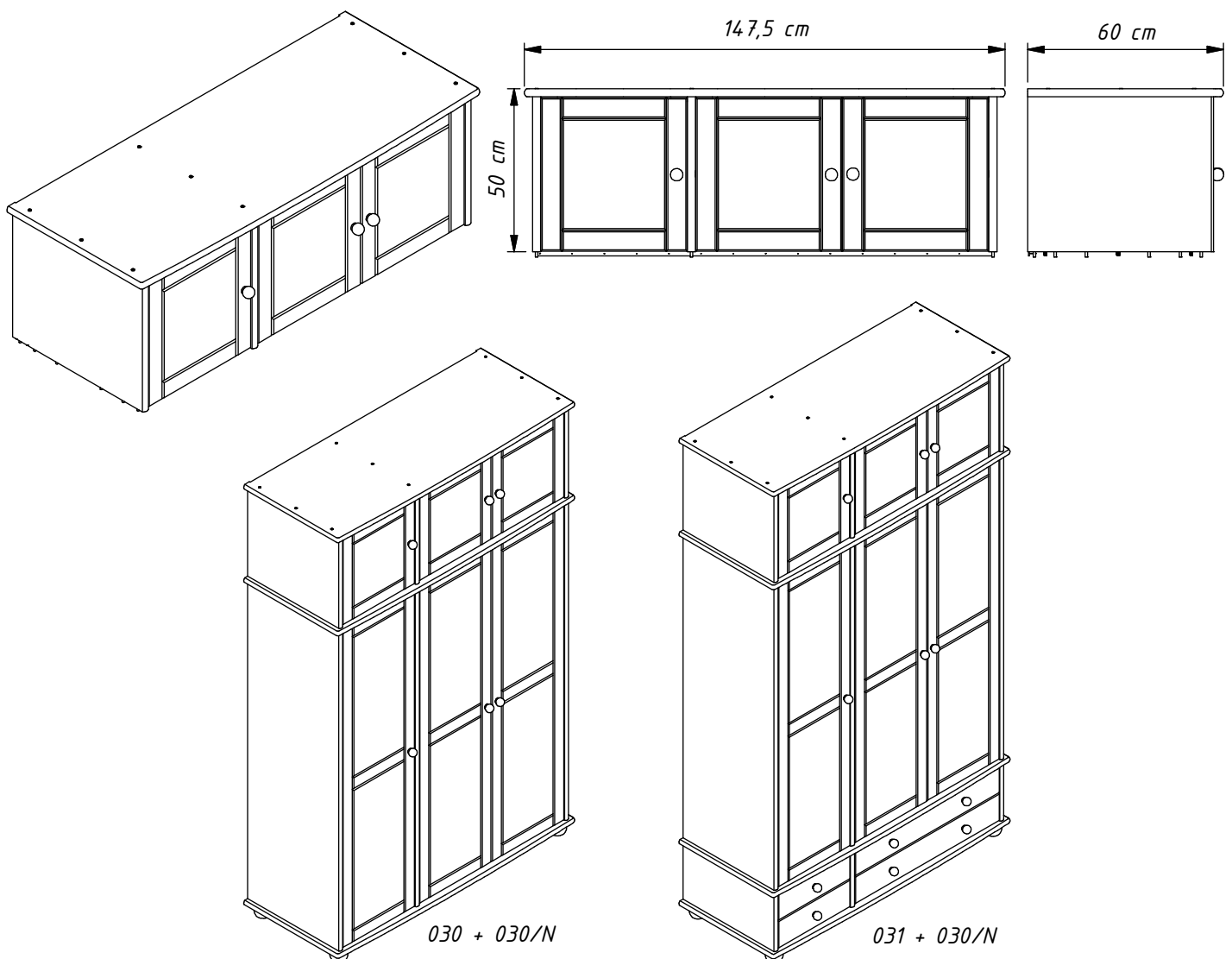
028/N nadstawka do szaf o szerokości 100 cm

029 lub 029/P + 028/N

028 lub 028/P + 028/N



030/N nadstawka do szaf o szerokości 147,5 cm



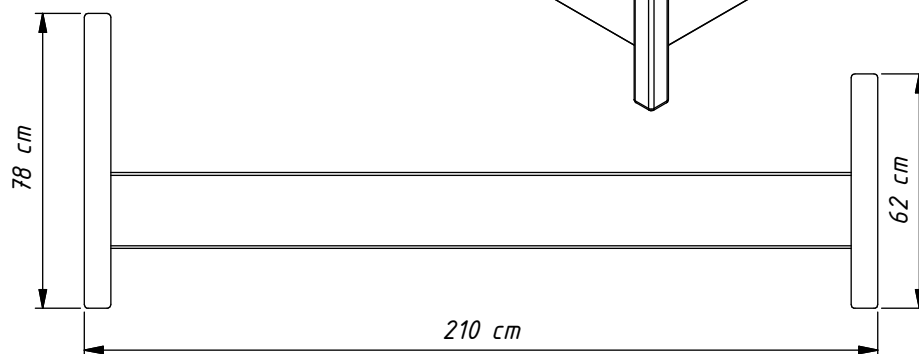
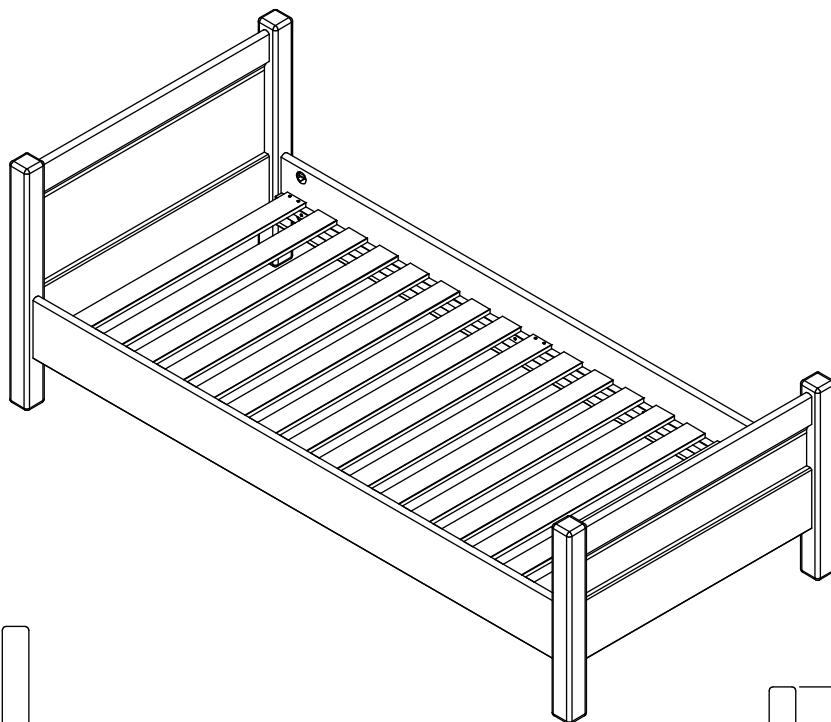
030 + 030/N

031 + 030/N

łóżko EWA-I

*szerokość materaca
90; 120; 140; 160; 180 cm;
dł. materaca 200 cm*

*szerokość i długość tóżka
to wymiar materaca + 10 cm*



łóżko EWA-II

*szerokość materaca
90; 120; 140; 160; 180 cm;
dł. materaca 200 cm*

*szerokość i długość tóżka
to wymiar materaca + 10 cm*

